



Determina n° 623 / 2020

OGGETTO: AERZEN

Fornitura elettrocompressori per il depuratore di Montesilvano .

AFFIDAMENTO.

TIPOLOGIA (INVESTIMENTO/COSTO D'ESERCIZIO)	DITTA ESECUTRICE	CIG/CUP	DATA INIZIO ATTIVITA'	DATA FINE ATTIVITA'	CODICE BUDGET
INVESTIMENTO	Aerzen	Y0D2F1404B			1200

PERIODICITA' FATTURAZIONE	CONTRIBUTO IN CONTO DEDICATO IMPIANTO ENTE EROGATORE	IMPORTO CONTRIBUTO	IBAN CONTO DEDICATO	ATTIVITA' - COMPARTO UMBUNDLING	IMPORTO NETTO IVA
	/	/	/	D	13.499,00

IL COLLEGIO DI DIREZIONE

Visto lo statuto societario

VISTO il verbale del Consiglio di Amministrazione n. 20 del 01.10.2020 che ha confermato il Collegio di Direzione, con rimodulazione delle deleghe, composto dall' Ing. Lorenzo Livello, dal Dott. Marco Santedicola e dalla Dott.ssa Rita Verzulli;

Dato atto che il provvedimento di cui sopra venivano ripartite le funzioni di cui all'art. 20 dello statuto societario come di seguito:

- Dott. Marco Santedicola i poteri di cui al comma 2, lettera d) g)- personale del settore commerciale – f)h)i)m)e n)
- Ing. Lorenzo Livello i poteri di cui al comma 2, lettere d), g)- personale del settore tecnico-p) e q)
- Dott.ssa Rita Verzulli i poteri di cui al comma 2, lettera d)

Atteso che con il medesimo provvedimento di cui sopra venivano attribuite al collegio di direzione nella sua interezza i poteri di cui al comma 2, lettere a), b), c), e) e l);

VISTI i pareri favorevoli dei responsabili dei servizi in ordine alla regolarità tecnica e contabile nonché l'attestazione della copertura finanziaria ed il parere sotto il profilo della legittimità, espressi ai sensi della legge n. 142/1990 e raccolti in appositi moduli predisposti ed allegati alla presente determina

PREMESSO che la scrivente ACA S.p.A. in qualità di Gestore unico, risulta ad oggi titolata all'espletamento delle procedure per l'acquisto di strumentazioni, il cui utilizzo è indispensabile per evitare interruzioni del servizio afferenti al S.I.I. sul territorio di sua gestione

VISTA la necessità di ripristinare la potenzialità depurativa di alcune fasi di processo del depuratore in oggetto, attualmente carente di tali strumentazioni.

Visto che è stata effettuata un'indagine di mercato rif. prot. 20312 del 04/11/2020 interpellando 4 aziende costruttrici, ed in specifica:

- 1) AERZEN ITALIA SRL;
- 2) BITEC SRL
- 3) KAESERE COMPRESSORI SRL;
- 4) XYLEM ITALIA SRL;

Dato atto che a rimettere la loro migliore offerta sono state le ditte Aezen Italia srl e la ditta Kaeser Compressori srl;

Dato atto che l'offerta economica redatta dall'azienda Aerzen risulta quella economicamente vantaggiosa le cui caratteristiche rispecchiano quelle richieste nell'indagine di mercato, come da relazione scritta dal resp. Settore elettrico ed elettromeccanico, allegato al presente atto;

VISTO il Codice Appalti, e più specificamente l'art. n. 36, comma 2) lettera a), del D.Lgs. n. 50/2016;

VISTO il D.P.R. n. 207/2010 e s.m.i.;

VISTO il Regolamento interno per l'affidamento e l'esecuzione di lavori, servizi e forniture, inferiori alla soglia comunitaria, approvato con delibera del Consiglio d'Amministrazione in data 06.03.2017 Verbale n. 5;

VISTO che il presente atto è stato redatto in conformità con quanto stabilito dall'ATO con la nota prot. n. 2201 del 30.10.2013 acquisita al protocollo aziendale ACA con n. 20322 in data 31.10.2013;

DETERMINA

- CHE LE PREMESSE** formano parte integrante e sostanziale del presente atto;
- DI ACCETTARE** le condizioni commerciali riportate nell'offerta n°5Q-20-001093-VX1040-VX00 della ditta **Aerzen Italia srl** Via Guido da Velate 9- 20162 Milano P.IVA / CF 05841190969 allegato al presente atto per la somma di € **13.499,00** + IVA split Art.17 ter dpr 633/97 a copertura della spesa per l'acquisto di:
 - N° 2 elettrocompressori Aerzen delta blower G5-GM 25 S completi di motore senza cofanatura
 - N° 1 gruppo pompante ad asse nudo GM 25 S
 - N° 1 kit olio e filtri primo tagliando
 - Trasporto presso il depuratore di via Tamigi Montesilvano (PE)
- DI AUTORIZZARE** la liquidazione delle fatture previa acquisizione della regolarità tecnica e contributiva, con modalità di pagamento pattuite in 60GGDFFM;
- DI TRASMETTERE** il presente atto all'Ufficio Gare e Contratti per i relativi adempimenti di competenza;
- DI TRASMETTERE** il presente atto all'ufficio ragioneria per i relativi adempimenti di competenza;

Per. Ind. Renzo De Angelis

PER IL COLLEGIO DI DIREZIONE

Dott. Marco Santedicola



Determinazione n. 623 del 30/12/2020

L'UFFICIO PROPONENTE : Renzo De Angelis-
Firma leggibile

Pescara, _____



IL RESPONSABILE UNICO DEL PROCEDIMENTO

Pescara, _____



IL RESPONSABILE
UFFICIO GARE ED ESECUZIONE E CONTROLLO DEL CONTRATTO
Dott. Ing. Dino Centorame

Pescara, _____

¹⁷
18/12/2020



SI ESPRIME PARERE FAVOREVOLE IN ORDINE ALLA REGOLARITÀ CONTABILE DEL PRESENTE ATTO E SE NE RILEVA L'IMPEGNO FINANZIARIO:

1200 - 1300

IL DIRIGENTE AMMINISTRATIVO/FINANZIARIO
Dott.ssa Rita Verzulli

Pescara, _____

29/12/20



IL COLLEGIO DI DIREZIONE
Dott. Marco Santedicola

Pescara, _____

17/12/20



NOTE:



A.C.A. SPA IN HOUSE PROVIDING
Via Maestri dei Lavori d'Italia 81 - Pescara (PE)
085 41781

- Homepage
- Scadenziario
- Gare
- Avvisi di gara
- Mercato elettronico
- Albo dei fornitori
- Indagini di mercato
- S.D.A.
- Dialogo competitivo
- Concorsi progettazione
- Supporto
- Notizie
- Area Documentale
- Conservazione
- Gestione Scadenze
- ANAC
- Concorsi progettazione
- Gestione gare
- Stipula contratti
- Esecuzione contratti

Segnalazioni Cerca Scadenziario

RICHIESTA OFFERTA

Richiesta Offerte

Oggetto *	RICHIESTA OFFERTA ECONOMICA		
Termine chiarimenti	09/11/2020 20:00	Data scadenza*	11/11/2020 13:00
Data apertura	Data Apertura		
Se impostata sarà necessaria la chiave privata per accedere i files inviati dagli operatori			

Invia richiesta anche ad indirizzo e-mail

Pregasi rimettere offerta tramite ribasso d'asta sulla somma di euro 23.000,00.
Il luogo dove effettuare la fornitura è Montesilvano via Tamici.
In attesa, si porgono distinti saluti.

Il Rup
Ing. Dino Centorame

Allega file

prot.-20312-2020-offerta-economica - 324.37 kB 04/11/2020

Anteprima

Salva

[Ritorna al pannello](#)

Benvenuto, posso esserti utile?

Attiva Windows

Passa a Impostazioni per attivare Windows.

A.C.A. S.P.A. in HOUSE PROVIDING

Anno	Titolo	Classe
2020	I	PARTENZA

Prot.n. 20312 Del 04/11/2020



Azienda Comprensoriale Acquedottistica s.p.a.

INDAGINE DI MERCATO ESPLORATIVA PER LA FORNITURA DI :

FORNITURA DI N° 2 ELETTROCOMPRESSORI COMPLETI DI MOTORE NON CABINATI
E N° 1 GRUPPO POMPANTE DELLA STESSA TIPOLOGIA AVENTE LE SEGUENTI
CARATTERISTICHE:


- Punto di lavoro 1500 m³/h a 3670 mm H₂O, tolleranza in difetto massima ammessa - 6 %
- Alimentazione motore trifase avente classe di efficienza energetica minima IE3 predisposto al funzionamento con Inverter avente potenza nominale max 40 kw
- Carter protezione cinghie
- Tempi di consegna max 25 gg lavorativi

Il prezzo da indicare dovrà comprendere il costo compreso il trasporto e due Kit di manutenzione completi per primo tagliando. Il, tutto corredato da illustrazione tecnica e caratteristiche della soffiante da voi proposta per una sua più attenta valutazione. Il prezzo base d'asta per tale fornitura è di € 23.000

Per eventuali ed ulteriori info. Per.Ind. Renzo De Angelis 3291354367

IL DIRETTORE TECNICO
Dott. Ing. Renzo De Angelis





A.C.A. SPA IN HOUSE PROVIDING
Via Maestri del Lavori d'Italia 81 - Pescara (PE)
085 41781

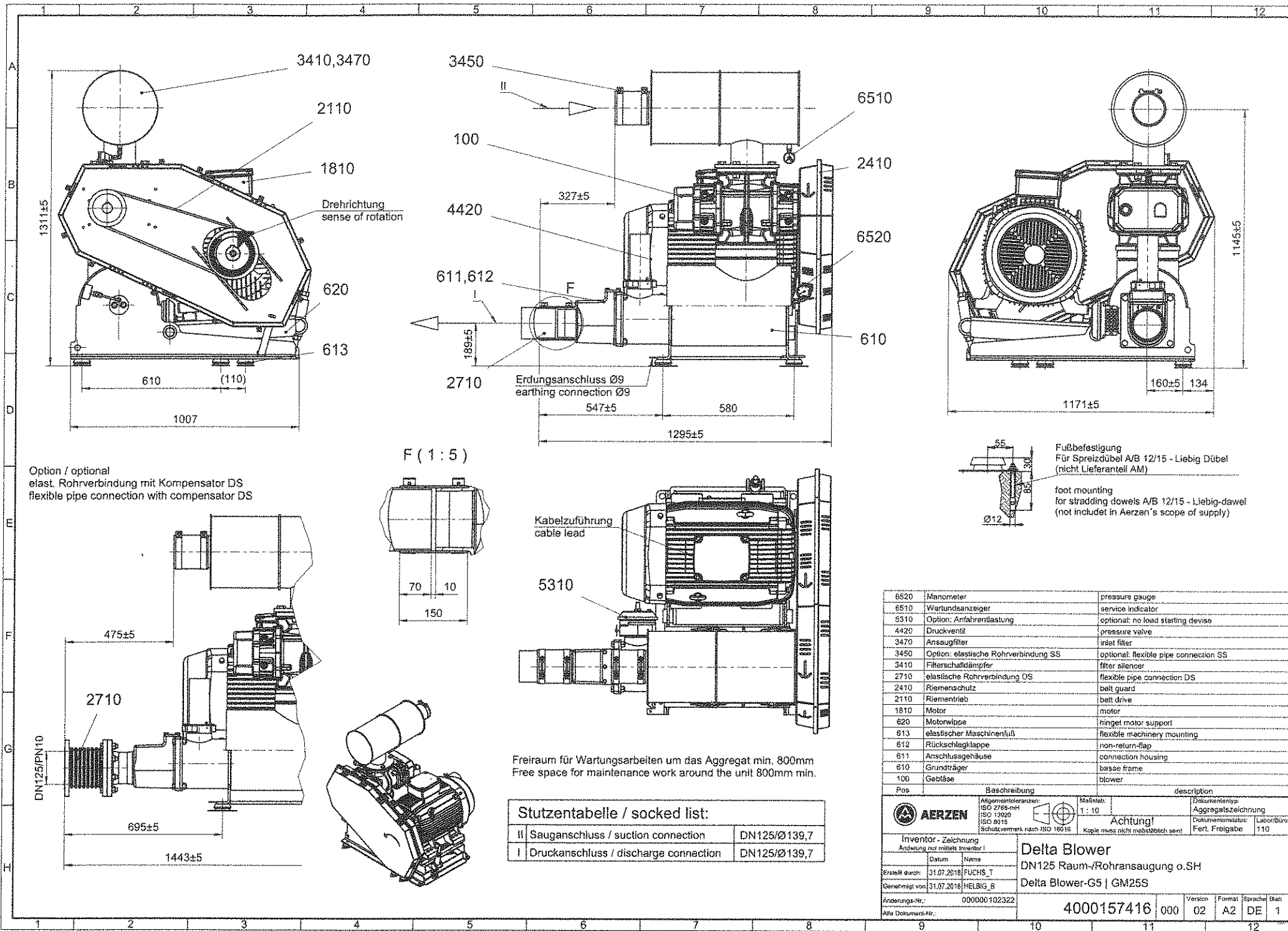
- Homepage
- Scadenziario
- Gare
- Avvisi di gara
- Mercato elettronico
- Albo dei fornitori
- Indagini di mercato
- S.D.A.
- Dialogo competitivo
- Concorsi progettazione
- Supporto
- Notizie

- Area Documentale
- Conservazione
- Gestione Scadenze
- ANAC
- Concorsi progettazione
- Gestione gare
- Stipula contratti

RICHIESTA OFFERTA

Richiesta		Offerte	
Codice fiscale azienda	Ragione Sociale	PEC	
05841190969	AERZEN ITALIA SRL	aerzen.italia@legalmail.it	
01943910685	BITEC SRL	bitecsrl@pec.it	Non presentata
03452440377	KAESER COMPRESSORI S.R.L. SOCIETA' UNIPERSONALE	kaeserpec1@pec.it	
00895000370	SULZER ITALY SRL	sulzerpumps.italy@legalmail.it	Non presentata
00889400156	XYLEM WATER SOLUTIONS ITALIA S.R.L.	xyleminc.servizigenerali@pcert.postecert.it	Non presentata

[Ritorna al pannello](#)



Option / optional
elast. Rohrverbindung mit Kompensator DS
flexible pipe connection with compensator DS

Freiraum für Wartungsarbeiten um das Aggregat min. 800mm
Free space for maintenance work around the unit 800mm min.

Stützentabelle / socked list:	
II Sauganschluss / suction connection	DN125/Ø139,7
I Druckanschluss / discharge connection	DN125/Ø139,7

6520	Manometer	pressure gauge
6510	Wartungsanzeiger	service indicator
5310	Option: Anfahrbelastung	optional: no load starting device
4420	Druckventil	pressure valve
3470	Ansaugfilter	inlet filter
3450	Option: elastische Rohrverbindung SS	optional: flexible pipe connection SS
3410	Filterstahldämpfer	filter silencer
2710	elastische Rohrverbindung DS	flexible pipe connection DS
2410	Riemenschutz	belt guard
2110	Riementrieb	belt drive
1810	Motor	motor
620	Motorwippe	ringet motor support
613	elastischer Maschinenfuß	flexible machinery mounting
612	Rückschlagklappe	non-return flap
611	Anschlussgehäuse	connection housing
610	Grundträger	base frame
100	Gebälse	blower
Pos	Beschreibung	description

		Maßstab: 1:10 Achtung! Kopie muss nicht maßstäblich sein!	Dokumenten-Nr.: Aggregatzzeichnung Dokumentenstatus: Labor/Büro Fert. Freigabe: 110
Inventor - Zeichnung Änderung nur mittels Inventor I			
Datum: 31.07.2018 Name: FUCHS_T		Delta Blower DN125 Raum-/Rohransaugung o.SH	
Genehmigt von: 31.07.2018 Name: HELBIG_B		Delta Blower-G5 GM25S	
Änderungs-Nr.: 009000102322		Version: 000 Format: 02 Sprechel Blatt: A2 DE 1	
Alle Dokument-Nr.:		4000157416	

Spett.le: A.C.A. SPA
65125 PESCARA

Compressed air, gas
and vacuum solutions

att.:
Rif. Alt.:
Tel.: +39 085 4178200
Fax: +39 085 4156113
E-Mail:

Aerzen Italia s.r.l
Via Raffaello Sanzio, 52
20021 Bollate (MI)
Italy

Contatto: Aerzen Italia / Valeria Gaiano
Telefono: +39 02 6707 5277
Fax: +39 02 6707 5003
E-Mail: offerte@aerzen.it
Pag.: 4 + Allegati

Tel.: +39 02 6707 5277
Fax: +39 02 6707 5003
E-Mail: aerzen@aerzen.it
Web: www.aerzen.it

Data: 11.11.2020

Progetto: Indagine di mercato esplorativa per la fornitura di n. 2 elettrocompressori completi di motore non cabinati e n. 1 gruppo pompante della stessa tipologia - prot 20312 del 04/11/2020

Offerta n° .: **VX1040-VX00-KXX**
In caso di necessità fare riferimento a questo n° di offerta!



Aerzen Performance³ **Massimizzare il risparmio energetico**



TURBO

Serie AT, girante inox, motore a magneti permanenti, inverter, pannello touch screen, 100% OIL FREE.



VITE

Serie Hybrid D, soffiatori a vite per ottenere la migliore performance energetica anche in modulazione.



LOBI

Serie GM a 3 lobi, semplice, affidabile ed economica.

Nella configurazione Performance³ è perfetta come riserva di emergenza.

Grazie ad oltre 150 anni di esperienza Aerzen possiamo analizzare gratuitamente il Vostro impianto e offrire una soluzione unica per sfruttare al massimo le potenzialità di queste 3 tecnologie:

+ EFFICIENZA ENERGETICA

+ CAPACITA' DI REGOLAZIONE

- COSTI DI INVESTIMENTO

Contattateci: offerte@aerzen.it

Aerzen Italia - s.r.l., Bollate (MI)

Soffiante AERZEN a lobi GM 25 S

Delta Blower

Esecuzione: **Delta Blower G5**

Dati tecnici prestazionali:

Per motore sotto inverter

Mezzo	Aria			
Portata ¹	Q ₁	m ³ /min	24,7	8,52
Portata ¹	Q ₁	m ³ /h	1484	512
Portata alle condiz. standard	Q _N	Nm ³ /h	1503	518
T ₁ =293K, p ₁ =1,000 bar, rF=0%				
Portata (massa)	ṁ	kg/h	1787	617
Densità in aspirazione	ρ	kg/m ³	1,204	1,204
Pressione di aspirazione (abs.)	p ₁	bar	1,013	1,013
Pressione di scarico	p ₂	bar	1,38	1,38
Pressione differenziale	Δp	mbar	367	367
Temperatura d'aspirazione	t ₁	°C	20	20
Temperatura allo scarico	t ₂	°C	54	59
Velocità soffiatore	n _{HR}	rpm	4800	1898
Potenza assorbita all'albero	P _k	kW	21,5	7,03
Velocità motore	n _{Mot}	rpm	3000	1186
Potenza motore	P _{Mot}	kW	30	
Frequenza motore	f	Hz	51	20

¹ portata utile alla mandata ricalcolata alle condizioni di aspirazione

Tolleranze

volume convogliato alle condizioni di aspirazione	%	+5 / -5
potenza assorbita all'albero soffiatore	%	+5 / -5

Rumorosità di ogni gruppo soffiante

Livello pressione sonora senza cabina ca. L_p(A) dB(A) 98

Misurata in campo libero ad 1 mt. di distanza, il rumore irraggiato dalle tubazioni non è considerato. (tolleranze ± 2 dB(A)) in accordo alle direttive DIN EN ISO 2151. Per ulteriori informazioni vedi TN01184.

Tubazioni di collegamento

Lato mandata DN 125, ISO 139,7 mm Ø

Disegno preliminare allegato 4000157416

Aerzen Italia - s.r.l., Bollate (MI)

1.1.0 AERZEN Delta Blower

Una unità è comprensiva dei seguenti componenti che sono totalmente assemblati nella nostra produzione:

Pos.	Qtà	Descrizione
1.1.1	1	Soffiante AERZEN a lobi GM 25 S con rotori a tre lobi e annullamento delle pulsazioni integrato.
1.1.2	1	Basamento conforme alla direttiva PED 2014/68/UE con silenziatore integrato, privo di materiale fonoassorbente, senza usura, comprensivo di valvola di non ritorno, sistema automatico di tensionamento delle cinghie grazie alla parte basculante su cui è montato il motore, non sono necessari supporti a molla, appoggiato su supporti antivibranti, non necessita di smontaggio della cabina per la manutenzione ordinaria.
1.1.3	1	valvola sicurezza G3", In acc. a PED 2014/68/UE, set: 1050 mbar
1.1.4	1	Filtro silenziatore in aspirazione, materiale fonoassorbente a monte del filtro classe di filtrazione G4
1.1.5	1	Connessione flessibile (ISO) con fascette, grand. nomin. 125 / Ø 139,7 mm, lato mandata
1.1.6	1	Trasmissione a cinghie con protezione

Ambito di fornitura e prezzi:

Pos.	Quantità		peso ca. kg	Totale
1.1.0	2	AERZEN Delta Blower G5 Modello: GM 25 S, come sopra descritto	397	
1.2.0	2	Motore elettrico IEC-standard, esecuzione: B3T, , 30 kW, 2965 r/min, taglia: 200 L protezione IP 55, 400 V, 50 Hz, Produttore: WEG, classe di efficienza: IE3, completo di 3 termistori .	235	
1.3.0	2	Montaggio motore		
1.4.0	2	Riempimento olio, Delta Lube 06		
1.5.0	2	Kit Commissioning		
1.6.0	2	Imballaggio, Imballo per camion	60	
2.1.0	1	Gruppo pompante GM 25 S Soffiante AERZEN a lobi GM 25 S con rotori a tre lobi e annullamento delle pulsazioni integrato.	175	
2.2.0	1	Service kit		
2.3.0	1	Imballaggio, scatola con fondo in legno	16	

Kit per primo tagliando – per il primo tagliando è previsto il solo cambio della cartuccia filtro aria (ogni 8000 h o 1 anno) *

3.1.0 2 **Cartuccia del filtro aria**

* olio e cinghie: cambio ogni 16.000 h o 2 anni

Tempo di consegna: 25 giorni lavorativi dopo il ricevimento dell'ordine e tutti i chiarimenti tecnici, CPT Incoterms 2020 Via Tamici – Montesilvano (65015 PE)

Prezzo totale: 13.499,00 €

Aerzen Italia - s.r.l., Bollate (MI)

Condizioni Commerciali

Per questa offerta valgono le nostre condizioni generali di fornitura

Garanzia : 12 mesi di esercizio, max 18 mesi dalla data avviso merce pronta
Le istruzioni di magazzinaggio e il piano di manutenzione devono essere rispettate.
Sono esclusi i materiali di consumo.

La documentazione standard è inclusa nel prezzo d'offerta e comprende:

- Manuale di uso e manutenzione macchina e motore
- Manuale di immagazzinamento e conservazione
- Certificazione CE (inclusa nel manuale)

Qualsiasi ulteriore materiale o documentazione non chiaramente espresso e quotato nella presente offerta è da ritenersi escluso dalla fornitura. Nel caso necessitate di ulteriore documentazione Vi preghiamo di richiederla prima della definizione dell'eventuale ordine

Resa : CPT Incoterms 2020 Via Tamici – Montesilvano (65015 PE)

Imballo : Standard Aerzen (pallet per trasporto su camion)

Pagamento : Bonifico Bancario 60GGDFFM

Validità offerta : 18/12/2020

Trasporto : Incluso, scarico a terra escluso

Nel caso di opzione con trasporto:

- condizioni di resa CPT Incoterms 2020
- scarico merce a cura del cliente
- trasporto groupage con bilico di dimensioni standard

Il trasporto sarà effettuato con assicurazione CMR.

Per un'assicurazione "all risk" sarà necessaria una richiesta specifica con extracosto.

Il prezzo del trasporto non è scontabile.

Si informa che in caso d'ordine il periodo massimo d'immagazzinamento presso la ns. società potrà essere di 5 giorni dalla data di avviso merce pronta. Trascorso il suddetto periodo saremo purtroppo costretti ad immagazzinare la merce presso terzi con conseguente addebito delle spese a carico del cliente.

Rimanendo in attesa di un Vs. gradito riscontro, cogliamo l'occasione per porgere distinti saluti.

Sales dept. Aerzen Italia

AERZEN ITALIA s.r.l.
Via R. Sanzio, 52
20021 Bollate (MI)
P. IVA 05541790969
Tel. 026779223 Fax 0267075003



A.C.A. SPA AZ.COMPRENS.ACQUEDOTT.
VIA MAESTRI DEL LAVORO D'ITALIA, 81
65125 PESCARA PE

Referenza	N. Cliente	N. Offerta	Data
6100367727	2075105	86280988	06.11.2020

Spett.le A.C.A. SpA

OGGETTO: FORNITURA DI N. 2 ELETTROCOMPRESSORI COMPLETI DI MOTORE NON CABINATI E N. 1 GRUPPO POMPANTE

A seguito gentile richiesta, Le sottoponiamo ns. migliore offerta relativa all'eventuale fornitura di seguito elencata.

Ribasso offerto sul base d'asta pari a (in cifre): 27,2 %

Ribasso offerto sul base d'asta pari a (in lettere): Ventisette/2

Rimanendo a completa disposizione, cogliamo l'occasione per porgere i ns. più cordiali saluti.

KAESER COMPRESSORI S.R.L.

Ing. Diego Ruggeri
Responsabile Soffianti Italia



KAESER Compressori S.r.l.

Società Unipersonale - Soggetta a direz e coordinamento di Omega - Tec GmbH
Sede: Via del Fresatore, 5 - CAP 40138 - Bologna (Italy)
Tel. +39 051 6009011
www.kaeser.com - e-mail: info.italy@kaeser.com

Capitale Sociale: € 100.000 i.v.
R.E.A. Bologna n. 292095
P. IVA - C.F. - Reg. Imprese Bologna n. 03452440377
Codice Destinataro D9YC4CP

Soffiante rotativa a lobi KAESER

Modello: EB 291 C Pressione predisposto per funzionamento con inverter (senza cappottatura)

Unità di controllo e di potenza elettrica, installata dall'utente

Sia che si tratti del convogliamento pneumatico di merci sfuse, del trattamento delle acque (aerazione dei bacini di depurazione, controlavaggio dei filtri), dell'omogeneizzazione di liquidi, della ventilazione di impianti di combustione o di altre applicazioni, le soffiante rotative a lobi KAESER si distinguono per i loro pregi.

Specifiche tecniche (i dati di pressione sono valori assoluti)

Fluido pompato	Aria
Potenza assorbita dal motore con pressione differenziale di progetto ² e allacciamento diretto alla rete elettrica kW	24,0
Potenza nominale motore	30,0 kW
Efficienza del motore con allacciamento diretto alla rete elettrica	93,3 %
Classe di efficienza del motore	IE3
Velocità nominale del motore	3000 1/min
Classe di protezione del motore	IP 55
Alimentazione elettrica	400V / 3 / 50Hz
Velocità del blocco alla frequenza di rete	3730 1/min
Max. pressione differenziale dell'unità completa nel funzionamento con inverter mbar	460
Rumorosità	95 dB(A)
Livello di potenza sonora	112 dB(A)
Condizioni operative	
Pressione di aspirazione	1013 mbar
Temperatura in aspirazione	20 °C
Umidità relativa dell'aria	0 %
Pressione differenziale dell'unità completa ¹	370 mbar

Energy
saving
a protezione di ambiente e risorse

Dati tecnici - Modello: EB 291 C Pressione (senza cappottatura)**Prestazioni alla velocità minima del blocco: 1343 1/min**

Portata volumetrica ²	7,03 m ³ /min
Flusso volumetrico in condizioni standard ³	6,55 m ³ /min
Potenza all'albero del blocco ²	6,93 kW
Temperatura di fine compressione	69 °C

Prestazioni alla velocità del blocco: 2107 1/min

Portata volumetrica ²	12,28 m ³ /min
Flusso volumetrico in condizioni standard ³	11,45 m ³ /min
Potenza all'albero del blocco ²	10,97 kW

Prestazioni alla velocità del blocco: 2871 1/min

Portata volumetrica ²	17,54 m ³ /min
Flusso volumetrico in condizioni standard ³	16,34 m ³ /min
Potenza all'albero del blocco ²	15,36 kW

Prestazioni alla velocità del blocco: 3636 1/min

Portata volumetrica ²	22,79 m ³ /min
Flusso volumetrico in condizioni standard ³	21,23 m ³ /min
Potenza all'albero del blocco ²	20,10 kW

Prestazioni alla velocità massima del blocco: 4400 1/min

Portata volumetrica ²	28,04 m ³ /min
Flusso volumetrico in condizioni standard ³	26,13 m ³ /min
Potenza all'albero del blocco ²	25,20 kW
Temperatura di fine compressione	65 °C

Con riserva di modifiche tecniche.

Dati tecnici - Modello: EB 291 C Pressione (senza cappottatura)**Specifica tecnica**

Connessione, diametro nominale	DN 150
Tipo di raffreddamento	Raffr. a aria e altro fluido
Dimensioni (L x P x H)	1240 mm x 1410 mm x 1510 mm
Peso	670 kg

Dati tecnici nella versione "con cappottatura insonorizzante"

Alimentazione elettrica del motore della ventola

Potenza nominale del motore della ventola

Con riserva di modifiche tecniche.

Caratteristiche costruttive

(Le caratteristiche elencate sono elementi chiave che descrivono nel dettaglio la realizzazione del prodotto sotto il profilo strutturale. Per ulteriori informazioni consultare il manuale di servizio.):

- C32_C13_ B13_

¹: Perdita di carico della macchina, misurata nel punto di ingresso e di mandata (punto di scambio nel processo, ad esempio: compensatore)

²: Prestazioni e tolleranze di costruzione, incluse perdite meccaniche, elettriche e di flusso, conformi a ISO 1217:2009, allegato E; la portata volumetrica è la portata utile alla mandata dell'intero impianto, ricondotta alle condizioni di aspirazione all'ingresso d'aria.

³: Flusso volumetrico utile alla mandata, ricondotto alle condizioni normali - 1013 mbar, 0 °C, 0 % umidità rel. (secondo DIN 1343)

Energy
saving
a protezione di ambiente e risorse

Modello: EB 291 C Pressione (senza cappottatura)**note di progetto aggiuntive:**

- Modelli HB 1300/1600 PI: per questa serie, le parti della cabina insonorizzante e il silenziatore in aspirazione vengono forniti a parte, su pallet. Il montaggio sarà pertanto possibile solo sul posto, a carico dell'utente finale, salvo altri accordi con KAESER.
- L'inverter deve obbligatoriamente essere idoneo per funzionamento con motore a coppia costante. KAESER consiglia l'utilizzo di Inverter ad alta efficienza con IGBT.
- Il campo di regolazione max. specificato nell'offerta è in funzione della pressione e si basa sulle caratteristiche di rendimento degli inverter KAESER. A seconda della marca di inverter installato dall'utente, possono verificarsi delle divergenze.
- KAESER suggerisce inoltre l'utilizzo di cavi schermati EMC per collegare inverter e motore. Lunghezza max. del cavo: 30 m.
- I termistori PTC a protezione degli avvolgimenti del motore elettrico e della temperatura di mandata della soffiante devono essere previsti e installati dall'utente finale nella messa in sicurezza dell'impianto, inserendo anche un allarme di blocco del sistema.
- È compito dell'utente realizzare separatamente la connessione elettrica delle ventole della cappottatura insonorizzante e la rispettiva alimentazione dovrà essere alla frequenza di rete. Raccomandiamo un arresto ritardato delle ventole, per evitare un ristagno di calore e il conseguente surriscaldamento dopo lo spegnimento della soffiante.
- **Gruppi soffianti (macchine complete solo in caso di opzione: "Dichiarazione CE")** con marcatura CE, dichiarazione di conformità UE ed elettronica di potenza installata dall'utente sono macchine complete ai sensi della Direttiva Macchine, se i componenti non inclusi nella fornitura, ma necessari per il funzionamento della macchina, siano stati incorporati in accordo con le specifiche prescritte da KAESER KOMPRESSOREN SE nel manuale di servizio.
- **Gruppi soffianti (quasi-macchine)** Come prescritto dalla Direttiva Macchine, le unità soffianti fornite senza elettronica di potenza sono classificate come "Componenti di Macchina" e non possono né essere avviate e né pertanto considerarsi "Macchine Complete": KAESER provvede ad accompagnarle con "Dichiarazione CE di Incorporazione (VII B)". La macchina potrà essere poi marcata CE e la rispettiva dichiarazione di conformità potrà essere redatta (da un ente terzo) solo dopo che la macchina sarà stata completata e resa operativa.
- I componenti sono provvisti di marcatura CE che attesta la conformità del materiale alla direttiva EMC.

Modello: EB 291 C (Pressione)

Caratteristiche peculiari di prodotto

Soffiante rotativa a lobi KAESER

Blocco OMEGA KAESER efficiente e longevo

Rotori con il rinomato profilo Omega - efficienza elevata e minore ampiezza delle pulsazioni. Gli ingranaggi di sincronizzazione, a dentatura diritta, sono lavorati entro la miglior classe di tolleranza (5f 21) e con giochi infinitesimi. La loro precisione è un fattore determinante per la tenuta del blocco e l'ottimo grado di efficienza volumetrica. L'assenza di carico assiale della dentellatura diritta consente una durata dei cuscinetti decisamente maggiore.

Cuscinetti extradimensionati

I cuscinetti a rulli cilindrici, a differenza di quelli per spinte oblique, sono in grado di sopportare il 100% delle forze radiali che vengono generate, in modo ampiamente variabile, durante il funzionamento della soffiante: in questo modo a parità di carico si può decuplicare la durata utile nominale.

Marcia silenziosa a pulsazioni ridotte

Efficienti silenziatori di aspirazione e di mandata con un ampio spettro di frequenze in grado di mitigare le pulsazioni dell'aria di processo; efficace attenuazione del rumore trasmesso dal fluido nelle tubazioni e quindi maggiore silenziosità del condotto dell'aria di processo, in particolare nel funzionamento a velocità variabile.

Aria di aspirazione fredda

In caso di equipaggiamento con una cappottatura insonorizzante, l'aria di processo e di raffreddamento del motore viene aspirata separatamente dall'esterno della cappottatura. Ciò aumenta l'efficienza e a parità di potenza genera una massa d'aria utile maggiore. Le soffianti possono operare tranquillamente fino a temperature di +40 °C.

Energy
saving
a protezione di ambiente e risorse

Modello: EB 291 C (Pressione)

Trasparenza nei costi

Prestazioni verificabili secondo ISO 1217, allegati C/E

Affinché i risparmi previsti siano realmente conseguiti, i dati prestazionali KAESER relativi alla potenza assorbita dal motore con allacciamento diretto alla rete elettrica e alla portata utile della macchina sono conformi alla ISO 1217, allegato C.

Ad esempio, per una portata di 15 m³/min sono ammesse le seguenti tolleranze sulle prestazioni specificate:

- Portata +/- 4 %
- Potenza specifica (potenza per portata volumetrica) +/- 5 %

Ciò equivale a una tolleranza complessiva pari al +/- 2,5 % sulla portata volumetrica e +/- 2,5 % sulla potenza.

Con la potenza all'albero specificata, talvolta indicata anche come potenza al giunto, KAESER intende anche tutte le perdite termodinamiche e di flusso dei componenti preposti al passaggio dell'aria, come ad esempio, il filtro di aspirazione, il silenziatore, la valvola di non ritorno, e così via.

La potenza assorbita dal motore con allacciamento diretto alla rete elettrica comprende tutte le perdite meccaniche, come ad esempio quelle della trasmissione, le perdite elettriche del motore, di tutti gli ausiliari, ad es. le ventole.

Nelle soffianti in pressione la portata volumetrica specificata corrisponde al flusso volumetrico (massa d'aria) utile alla mandata, ricondotto alle condizioni di aspirazione all'ingresso d'aria. La soffiante aspira l'aria fredda con la massima densità dall'esterno della cappottatura senza preriscaldamento.

Nelle soffianti a vuoto la portata volumetrica specificata corrisponde al flusso volumetrico (massa d'aria) utile al bocchettone di aspirazione della macchina.

Energy
saving
a protezione di ambiente e risorse

QUOTAZIONI

Pos.	Descrizione	Cod.Articolo	Quantità	UM	Prezzo/unità EUR	Prezzo Total EUR
10	EB291Cpr 30 kW 3730 rpm 370 mbar	EBC.2	2,000	PZ		
	Paese d'installazione	Italia				
	Modello	EB 291 C				
	Collegamento elettrico	400V / 3 / 50Hz				
	Modo operativo	Pressione				
	Aspirazione	Aspirazione dalla sala				
	Potenza specificata	30,0 kW				
	Velocità nominale blocco	3730 1/min				
	Versione quadro elettrico	No				
	Funzionamento con inverter	Si				
	Max. press. differenz.	460 mbar				
	Cappottatura insonorizzante	senza cappottatura				
	Valvola di non ritorno	No				
	Indicatore di temperatura	con punto di commutazione				
20	GRUPPO LOBI OMEGA 52 PLUS	881107E10108	1,000	PZ		
	Utilizzo del blocco	Spare block				
	Modello	OMEGA 52 P				
	Direzione del flusso	Verticale				
	Albero di trasmissione	Sinistra				
	Senso di rotazione	Sinistra				
	Portata volumetrica max.	28,6 m³/min				
	Materiale, rotore	Ghisa sferoidale				
	Materiale corpo soffiante	Ghisa grigia				
	Tenute, interne	Anello quadrato				
	Versione con spia livello olio	A cupola				

Energy
saving
a protezione di ambiente e risorse

QUOTAZIONI

Pos.	Descrizione	Cod.Articolo	Quantità	UM	Prezzo/unità EUR	Prezzo Total EUR
30	Kit manutenz. completi primo tagliando	5.9999.0	2,000	PZ		

Ribasso d'asta sulla somma di euro 23.000,00 (in cifre): 27,2 %

Ribasso d'asta sulla somma di euro 23.000,00 (in lettere): Ventisette/2

Valore dell'ordine

16.750,00

Energy
saving

a protezione di ambiente e risorse

CONDIZIONI DI VENDITA E FORNITURA

Tutti i prezzi sono espressi in EUR, IVA esclusa.

GARANZIA

Integrale 12 mesi dalla data di vendita incluse le parti elettriche, fermo restando il rispetto delle norme contenute nel manuale di servizio. La garanzia non si applica a materiali quali filtri, separatori e lubrificanti che, per loro natura e destinazione, sono soggetti ad interazione con le condizioni ambientali. Kaeser Compressori non è responsabile per eventuali danni derivanti dal fermo macchina, evento per il quale l'utente deve cautelarsi con adeguata scorta. Condizioni valide per il territorio nazionale.

INSTALLAZIONE

A Vs. carico.

ESCLUSIONI: Sono esclusi dalla fornitura gli allacciamenti, cavi ed interruttori elettrici ed eventuali opere idrauliche e murarie.

AVVIAMENTO

Da concordare in sede di trattativa.

QUOTAZIONI

Prezzi netti a Voi riservati

PAGAMENTO

60 GG.F.M.

CONSEGNA (Incoterms®2010)

FCO Montesilvano (PE)

OFFERTA VALIDA FINO AL

31.12.2020

Energy
saving
a protezione di ambiente e risorse

TERMINE DI CONSEGNA

25 giorni lavorativi a partire dalla data di ricezione ordine.

CONSEGNA

A mezzo corriere a MONTESILVANO - VIA TAMICI, inclusa.

IMBALLO

Compreso secondo ns. standard.

BASE CONTRATTUALE

Per quanto non indicato nelle condizioni di vendita e fornitura
qua sopra specificate, vedere il relativo documento allegato

ONERI FISCALI

A Vs. carico IVA 22%

Energy
saving
a protezione di ambiente e risorse

Direttive, norme, prescrizioni e raccomandazioni d'installazione

Per i nostri prodotti possono in particolare essere rilevanti le seguenti direttive:

- Direttiva macchine 2006/42/CE
- Direttiva 2009/105/CE (ex 87/404/CEE) relativa ai recipienti semplici a pressione
- Direttiva apparecchi a pressione 97/23/CE
- Direttiva bassa tensione 2006/95/CE
- Direttiva sulla compatibilità elettromagnetica 2004/108/CE
- Direttiva riguardante le apparecchiature radio e apparecchiature terminali di telecomunicazione 1999/5/CE
- Direttiva 2009/125/CE (Energy related Products - ErP)

Le direttive applicate al rispettivo prodotto sono menzionate nella dichiarazione CE specifica del prodotto.

Norme relative ai dati tecnici:

- Portata volumetrica (portata effettiva):

conforme a ISO#1217:2009,#allegato#C.

- Livello di pressione sonora in dB(A): nelle macchine a velocità costante

conforme a ISO#2151 e alla norma fondamentale ISO#9614-2; alla max. pressione d'esercizio;

Tolleranza: +/- 3 dB(A)

- Livello di pressione sonora in dB(A): nelle macchine con inverter

conforme a ISO#2151 e alla norma fondamentale ISO#9614-2; alla max. pressione d'esercizio

e velocità max; tolleranza: +/- 3 dB(A)

- Potenza sonora:

Cfr. in proposito la definizione del livello di pressione sonora nelle macchine a velocità costante e in quelle con inverter

Energy
saving
a protezione di ambiente e risorse

Installazione elettrica:

- L'installazione elettrica deve essere eseguita dall'utente in base alle normative vigenti (es. IEC#60364 o DIN#VDE#0100), alle norme nazionali di sicurezza e prevenzione infortuni (per la Germania BGV#A3).
- L'utente deve provvedere all'installazione di un sezionatore con fusibili conforme alle norme antinfortunistiche.
- Osservare quanto prescritto dall'ente locale di erogazione di energia elettrica.
- In base alla normativa EMC (direttiva 2004/108 / CE) i prodotti sono distinti in classe A o B. I prodotti della classe A sono concepiti per l'utilizzo in ambito industriale e non sono idonei per il funzionamento nei centri abitati. I prodotti della classe B sono idonei per l'utilizzo in aree industriali e residenziali.

Temperature limite nel luogo d'installazione:

- Compressori a vite in generale: +3 °C e +45 °C

eccetto: SXC, DSG 290-2, FSG 500-2 (raffr. ad aria.), FSG 520-2, unità a vite per vuoto (ASV, BSV, CSV): +3 °C e +40 °C

- Soffiante rotativa:

con unità di controllo e di potenza integrata: +3 °C e +40 °C

senza unità di controllo e di potenza integrata: -5 °C e +40 °C

- Soffianti a vite: +3 °C e +45 °C
- Compressori a pistoni: +5 °C e +35 °C
- Essiccatore a ciclo frigorifero: +3 °C + 43 °C

Predisporre nei locali le rispettive aperture di aerazione e ventilazione!

- Saremo lieti di offrirvi una dettagliata consulenza a riguardo.

Indicazioni

- Osservare le specifiche dell'acqua di raffreddamento nei prodotti raffreddati ad acqua.
- Osservare le specifiche dell'acqua di raffreddamento nei prodotti con sistemi di recupero del calore integrati.

CONDIZIONI DI VENDITA E FORNITURA**Premessa**

La proposta di acquisto deve ritenersi approvata solo a seguito di emissione della conferma d'ordine da parte della Kaeser Compressori S.r.l. e per la parte da detta società accettata. Detta conferma (assieme alle condizioni di vendita qui sottoscritte) è il solo documento che impegna la Kaeser Compressori S.r.l. nei riguardi del Cliente. Il Cliente (il firmatario della proposta) si impegna ad acquistare e la venditrice (Kaeser Compressori S.r.l., se ne dà conferma) si impegna a vendere le macchine e gli accessori oggetto del contratto alle condizioni di vendita sotto elencate che formano parte integrante dell'ordine stesso.

1. Ambito e validità delle condizioni.

Con l'inoltro dell'ordine il Cliente accetta le condizioni generali di vendita e di fornitura della venditrice. Le vendite sono regolate esclusivamente dalle condizioni qui di seguito riportate. Ogni ulteriore modifica si intende valida solo se approvata per iscritto dalla venditrice. Le macchine sono suscettibili di modificazioni tecniche o estetiche. Senza preavviso. Le presenti condizioni, salvo deroga scritta, si intenderanno valere anche per ogni altro rapporto fra le parti.

2. Offerta - Modifiche tecniche.

L'indicazione del prezzo, della quantità e del tempo di fornitura sono fatte dalla venditrice senza impegno. La venditrice si riserva la facoltà di apportare modifiche tecniche al prodotto.

3. Accettazione dell'ordine e conclusione del contratto.

Nessun ordine è valido se non è fatto per iscritto ed è valido ed accettato soltanto se lo stesso è stato confermato per iscritto. Ogni modifica o deroga alle condizioni dell'ordine dovrà essere confermata per iscritto. Gli ordini assunti dagli Agenti o da Funzionari non sono impegnativi se non dopo regolare conferma della venditrice.

4. Termini di consegna.

Se non diversamente pattuito, la merce viene consegnata, con spese a carico del destinatario, franco stabilimento della venditrice. L'eventuale slittamento della consegna contrattuale per fatti imprevedibili e non imputabili alla venditrice (ad esempio scioperi, serrate, difficoltà per problemi ai trasporti, alle dogane ed ai transiti internazionali etc.), esonera la venditrice da qualsiasi responsabilità e non dà luogo ad alcun diritto di risarcimento danni. Se, dopo avviso di merce pronta, il Cliente non ritira o non dà disposizioni di ritiro della merce entro i 15 giorni lavorativi successivi, la venditrice avrà facoltà, a sua discrezione e con semplice comunicazione scritta, di fatturare la merce, di addebitare le spese di giacenza, ferma la decorrenza dei termini di pagamento dalla data di avviso di merce pronta, ovvero di ritenere annullato l'ordine e di trattenerne come indennizzo gli eventuali anticipi già versati, fermo in ciascuno dei casi il diritto di richiedere ogni maggior danno generato dalla inadempienza, quali che siano le misure ritenute più opportune.

4a. Clausola di fermo deposito

Qualora la merce sia pronta per essere consegnata, ma il Cliente sia impossibilitato a prenderla in consegna, il medesimo potrà attivare mediante apposita tempestiva comunicazione scritta alla venditrice il servizio accessorio di cd. "fermo deposito", mediante il quale la venditrice si impegna a tenere a disposizione la merce per la consegna per un massimo di 30 (trenta) giorni. Alla scadenza di detto termine, qualora il Cliente non abbia ritirato o dato disposizioni per il ritiro della merce, essa verrà stoccata dalla venditrice a titolo di deposito a titolo oneroso. Il costo giornaliero del deposito sarà commisurato alla capienza e alla portata della merce. Le disposizioni di cui alla presente clausola non pregiudicano i diritti della venditrice contenuti nell'art. 4 che precede.

5. Passaggio del rischio - Trasporto e spedizione.

Il trasporto e la spedizione sono a carico del Cliente. A partire dalla consegna allo spedizioniere, i rischi di perdita e/o danni, da qualsiasi evento causati, saranno a totale carico del Cliente qualunque siano le modalità concordate, il mezzo di trasporto e la via prescelta. I maggiori costi causati da soste, ritardi e/o da imprevisioni a ricevere o dalla inadeguatezza dei mezzi di scarico presso il destinatario, saranno a suo carico. Il Cliente è sempre tenuto, al momento della consegna del bene, a verificarne la integrità e, in caso di danneggiamento, a sollevare e sottoscrivere riserva verso il trasportatore. Una assicurazione sul trasporto verrà stipulata soltanto su richiesta espressa e per conto ed a carico del Cliente.

6. Prezzo di vendita.

Il prezzo fatturato è quello in vigore al momento della fornitura e si intende al netto di qualsiasi tassa, imposta o contributo.

7. Condizioni di pagamento.

I prezzi si intendono al netto dell'imposta sul valore aggiunto (IVA). Il pagamento integrale del prezzo di vendita deve essere effettuato alla venditrice entro i termini e con le modalità concordate contrattualmente. La venditrice è autorizzata ad effettuare forniture parziali. Nell'ipotesi di pagamento effettuato oltre il termine stabilito, la venditrice sarà libera di rifiutare ulteriori forniture, anche relative a diversi contratti già perfezionati; potrà anche inviare formale diffida ad adempiere e, inutilmente scaduto il termine di quindici giorni, considerare il contratto risolto di diritto. Sulle somme scadute per il pagamento verranno comunque calcolati interessi moratori nella misura del 6 % su base annua (fermo restando che, ove tale tasso dovesse superare il tasso soglia di volta in volta previsto dalla normativa in vigore, detto tasso si ridurrà corrispondentemente per il periodo in cui detto tasso sarebbe superiore al tasso soglia, al tasso massimo consentito per il periodo) salvi gli ulteriori danni. Qualora la venditrice non dovesse più ritenere il Cliente solvibile, anche a fronte di una conferma d'ordine inviata, la medesima è autorizzata a pretendere, in tutto o in parte, il pagamento anticipato oppure la risoluzione del contratto.

7a. Autorizzazione irrevocabile all'accesso ed all'asporto.

Ove i pagamenti non venissero effettuati entro il termine di scadenza, la venditrice, secondo quanto previsto al successivo art. 12 (se approvato specificatamente), è autorizzata a prendere possesso della merce già consegnata previo avviso scritto ed a rimuoverla dai locali del Cliente. Il Cliente concede sin d'ora alla venditrice il diritto inderogabile di accedere con personale della venditrice, o terzi autorizzati dalla venditrice, ai propri locali od immobili allo scopo di ritirare la merce della venditrice oggetto della riserva di proprietà. Il ritiro della merce non importerà rinuncia agli eventuali danni subiti né prova di risoluzione consensuale del contratto.

8. Mora del Cliente, penali ed irrevocabilità.

In caso di mora del Cliente, la venditrice, dopo regolare diffida anche verbale, per quanto concerne le merci non ancora fornite potrà rifiutare le ulteriori consegne e/o forniture. In caso di risoluzione del contratto il Cliente, salvi gli ulteriori danni, sarà tenuto alla corresponsione di una penale del 40% dell'importo delle relative forniture. Gli ordini si intendono proposte irrevocabili da parte del Cliente.

9. Tasse, imposte, contributi.

Qualsiasi tassa, imposta o contributo, comunque denominato che gravi o sia commisurato al prezzo di vendita indicato in questo contratto o alla natura del presente contratto, corrisposto o dovuto dalla venditrice relativamente a quanto sopra, sarà a carico del Cliente e gli importi corrispondenti verranno aggiunti al prezzo indicato nel presente contratto.

10. Garanzia ed azioni del Cliente.

Qualora non diversamente indicato, per tutte le merci fornite dalla venditrice come da contratto, viene assunta una garanzia, solo sul territorio italiano, per la durata di 12 mesi dalla data di installazione ed avviamento (in tutti i casi non oltre 18 mesi dalla data di consegna, in ambito nazionale, nella sede del Cliente o nel luogo da quest'ultimo indicato), data che deve essere comprovata dal ricevimento della cartolina di garanzia debitamente compilata o da comunicazione telematica per mezzo del modulo presente nel nostro sito www.kaeser.com. In assenza di detta cartolina o comunicazione, la garanzia verrà riconosciuta per 365 giorni a partire dalla data riportata sulla fattura Kaeser di vendita. La garanzia decade nel caso Kaeser riscontri una installazione e/o una gestione della macchina eccedente l'involuppo di funzionamento del modello o non conforme con le istruzioni ed i suggerimenti contenuti nel Manuale di Servizio fornito assieme alla macchina. In caso di accertata difettosità dei prodotti, il venditore sarà solo tenuto, a sua scelta, a riparare o a sostituire il prodotto difettoso con spese di mano d'opera a carico del Cliente. A pena di decadenza, eventuali vizi devono essere denunciati entro e non oltre otto giorni dalla scoperta (per i vizi occulti) ed entro sette giorni dalla consegna per i vizi apparenti. La garanzia non si applica a materiali quali filtri, separatori e lubrificanti che, per loro natura e destinazione, sono soggetti ad interazione con le condizioni ambientali. Eventuali variazioni o proroghe potranno essere concesse solamente con comunicazione scritta della venditrice. Interventi diretti o a mezzo personale non autorizzato dalla venditrice comporteranno la decadenza dal diritto di garanzia. La garanzia è operante solamente se il Cliente è in regola con tutti gli adempimenti amministrativi e contabili dovuti verso la venditrice. La presente garanzia sostituisce ogni altra garanzia o azione prevista anche dalle disposizioni di legge a favore del Cliente.

11. Responsabilità.

E' esclusa la responsabilità della venditrice per eventuali danni diretti o indiretti causati dal fermo della macchina venduta (quali mancata produzione, stop di altri impianti connessi), danni derivanti da un degrado della qualità dell'aria compressa prodotta e da mancata o non attenta sorveglianza della macchina stessa. Se l'utente ritiene che il sistema di produzione dell'aria compressa sia essenziale per le sue applicazioni, per lo svolgimento delle sue lavorazioni, per ragioni di sicurezza e di garanzia della costanza della qualità, dovrà munirsi di adeguati sistemi di monitoraggio, controllo e gestione nonché, se ritenuto necessario, di macchine di riserva. La venditrice non risponde in nessun caso dei danni derivanti da ritardi o comportamenti della stessa se non in caso di colpa grave o dolo così come non risponde dei danni a persone o cose derivanti da un posizionamento non corretto delle macchine o da un loro uso praticato al di fuori delle specifiche di progetto di esercizio, così come riportato nei cataloghi e nella documentazione tecnica della quale le macchine sono dotate e di cui il Cliente è a conoscenza.

12. Riserva di proprietà.

Le macchine ed i beni sopra descritti vengono venduti con riserva della proprietà ai sensi degli artt. 1523 e segg. del Codice Civile e rimangono proprietà della venditrice, fino al pagamento totale del prezzo da parte del Cliente. Tutte le fatture della venditrice, ai fini della riserva di proprietà, sono intese come fatture unitarie. La riserva di proprietà continua a rimanere in essere anche se alla chiusura dei conti risulta ancora dovuto un importo relativo ad una parte soltanto della fornitura. A tal fine le parti danno atto che faranno piena prova fra di loro le risultanti contabili della venditrice. Nel caso di pagamento con bonifico bancario, assegni, cambiali, tratte o ricevute bancarie, la merce rimane di proprietà della venditrice fino all'avvenuto buon fine definitivo degli assegni, delle cambiali, delle tratte e delle ricevute bancarie. La proprietà passa al Cliente solo al pagamento totale del prezzo. Nel caso che il Cliente non onori due rate di pagamento, il contratto deve intendersi

**KAESER Compressori S.r.l.**

Società Unipersonale - Soggetta a direz e coordinamento di Omega - Tec GmbH

Sede: Via del Fresatore, 5 - CAP 40138 - Bologna (Italy)

Tel. +39 051 6009011

www.kaeser.com - e-mail: info.italy@kaeser.com

Capitale Sociale: € 100.000 i.v.

R.E.A. Bologna n. 292095

P. IVA - C.F. - Reg. Imprese Bologna n. 03452440377

Codice Destinataro D9YC4CP

di fatto risolto e la venditrice ha facoltà di avvalersi delle clausole di cui all'art. 7a. Durante il tempo in cui vige la riserva di proprietà, il Cliente è obbligato a custodire la merce rispondendo della sua buona conservazione anche in caso di furto, incendio o altro caso fortuito provvedendo, nel contempo alla relativa copertura assicurativa. Il Cliente si obbliga a farne buon uso secondo la destinazione ed a non trasferire a qualsiasi titolo la proprietà od il godimento né a rimuovere e spostare la merce in località diversa da quella della sua originale installazione. Il Cliente autorizza la venditrice ad ispezionare o a far ispezionare da suoi incaricati in qualunque momento gli oggetti venduti. Nel caso che le macchine suddette fossero sottoposte ad atti conservativi od esecutivi da parte di terzi o da fatti che potessero pregiudicare i diritti della venditrice, il Cliente si obbliga a render noto all'Ufficio Giudiziario procedente che le macchine ed i beni connessi sono proprietà della venditrice, a richiedere l'inserzione a verbale della circostanza e ad avvertire la venditrice, a mezzo PEC o lettera Raccomandata A/R entro le 24 ore. Il Cliente si presterà alle formalità di registrazione, trascrizione o altri atti che la venditrice ritenesse necessari o utili in forza di norme di legge presenti o future per la maggiore validità del presente contratto e delle garanzie della venditrice. Le spese relative saranno a carico del Cliente. Qualora, in caso di unione o commistione della merce della venditrice con altra cosa di proprietà di un terzo, tale cosa dovesse essere considerata come principale, la proprietà della cosa passa alla venditrice in rapporto del valore fatturato della merce fornita dalla venditrice, maggiorato del valore di lavorazione, rispetto al valore fatturato globale oppure, in mancanza di un valore fatturato globale, al valore corrente della cosa principale.

13. Informazioni tecniche e segreti d'azienda.

Il Cliente si impegna a non riprodurre e a non divulgare la letteratura tecnica della venditrice.

14. Accordi accessori ed inefficacia.

Ogni accordo accessorio richiede la forma scritta e la sottoscrizione da parte di ambedue i contraenti. La nullità o l'inefficacia di una o più di queste condizioni generali non comporta la nullità o l'inefficacia del contratto.

15. Foro competente.

Esclusivo foro competente fra le parti è quello di Bologna.

16. Efficacia normativa delle condizioni di vendita.

Il Cliente e la venditrice convengono che i singoli contratti che saranno fra loro stipulati per la compravendita di merci prodotte o commercializzate dalla venditrice saranno automaticamente regolati, in virtù della sottoscrizione del presente accordo, dalla normativa prevista dalle condizioni di vendita qui sopra riportate, che ne costituiscono parte integrante.

Informativa ai sensi del Regolamento UE n.679/2016 e della normativa nazionale vigente

AI sensi del D.Lgs 196/2003 (di seguito "Codice Privacy") e del Regolamento UE n. 679/2016 (di seguito "GDPR" e, unitamente al Codice Privacy, la "Normativa Applicabile"), recante disposizione a tutela delle persone e di altri soggetti rispetto al trattamento dei dati personali, desideriamo informarLa che i dati personali da Lei forniti formeranno oggetto di trattamento nel rispetto della normativa sopra richiamata e limitatamente alle finalità e con le modalità di seguito specificate.

- 1. Titolare del trattamento-Responsabile della Protezione dei Dati** Il Titolare del trattamento-ovverosia la persona giuridica che determina le finalità ed i mezzi di trattamento dei dati personali-è Kaeser Compressori S.r.l., con sede legale in Via del Fresatore 5, 40138 Bologna, nella persona legale rappresentante pro tempore (il "Titolare").
- 2. Categorie di dati personali trattati-Finalità del trattamento** Kaeser Compressori S.r.l. in qualità di Titolare del trattamento, La informa che tratterà i dati personali-nello specifico e limitatamente ai Suoi dati anagrafici, fiscali, postali- anche di posta elettronica, bancari, finanziari, fiscali e contabili-da Lei e direttamente comunicati, ai soli fini dell'esecuzione di ciascun contratto di compravendita/fornitura. Questi dati verranno trattati esclusivamente per le seguenti specifiche finalità: adempimento ed esecuzione del contratto di compravendita/fornitura ed espletamento di ogni azione finalizzata all'adempimento delle obbligazioni reciproche nascenti da suddetto rapporto contrattuale; adempimento di specifiche richieste provenienti dall'interessato prima della conclusione del contratto con l'interessato; adempimento di obblighi fiscali, amministrativi, tecnici e/o contabili; gestione della clientela (amministrazione della clientela; amministrazione di contratti, ordini, spedizione e fatture; controllo dell'affidabilità e solvibilità, cessione del credito, richiesta di informazioni); gestione del contenzioso (inadempienze contrattuali; diffide; transazioni; recupero crediti; arbitrati; contenziosi e controversie giudiziarie). La comunicazione di tali dati all'azienda è requisito necessario all'instaurazione ed esecuzione del rapporto contrattuale di compravendita/fornitura di cui Lei è parte con la sottoscrizione di ciascun contratto. In difetto di comunicazione dei Suoi dati, non sarà, quindi, possibile compiutamente dare corso al relativo contratto di compravendita/fornitura, e quindi all'instaurazione ed esecuzione di tale rapporto contrattuale commerciale.
- 3. Modalità di trattamento** Il trattamento dei dati personali avverrà, nel rispetto delle disposizioni previste dal GDPR, mediante strumenti manuali, informatici o telematici, con logiche strettamente correlate alle finalità indicate nella presente Informativa. I dati personali custoditi presso gli archivi elettronici del Titolare, sono trattati conformemente a quanto disposto dalla normativa vigente e dal GDPR in materia di misure di sicurezza, in modo da ridurre al minimo i rischi di distruzione, perdita, modifica, divulgazione non autorizzata o accesso, in modo accidentale o illegale e, comunque, con modalità idonee a garantirne la sicurezza e la riservatezza. Il trattamento verrà eseguito da personale debitamente istruito al rispetto della Normativa Applicabile.
- 4. Ambito di comunicazione e diffusione** In ragione dei trattamenti che il Cliente potrà autorizzare e per il perseguimento delle finalità descritte nella presente Informativa, i dati personali potranno essere comunicati ai dipendenti, al personale assimilato, ai collaboratori ed agli agenti di Kaeser che opereranno in qualità di soggetti autorizzati al trattamento e/o responsabili del trattamento. I dati personali raccolti non verranno in nessun caso diffusi, né saranno oggetto di comunicazione senza esplicito consenso del Cliente, salvo le comunicazioni necessarie che possono comportare il trasferimento di dati ad enti pubblici, a consulenti o ad altri soggetti per l'adempimento degli obblighi di legge. Il Titolare, inoltre, può avere la necessità di comunicare i Suoi dati personali a soggetti terzi, quali altre Società appartenenti al Gruppo Kaeser, soggetti che forniscono servizi per la gestione di servizi di pagamento, di carte di debito e credito, di esattoria e tesorerie, soggetti che supportano le attività di istruttoria, valutazione, erogazione, incasso ed assicurazione del credito; ulteriori soggetti di cui Kaeser a vario titolo si avvale per la fornitura del prodotto o del servizio richiesto; soggetti che gestiscono il recupero crediti o forniscono prestazioni professionali di consulenza e assistenza fiscale, legale e giudiziale. I soggetti appartenenti alle categorie sopra riportate operano, in alcune ipotesi, in totale autonomia come distinti Titolari del trattamento, in altre ipotesi, in qualità di Responsabili del trattamento appositamente nominati dal Titolare nel rispetto dell'articolo 28 GDPR. L'elenco completo e aggiornato dei soggetti a cui i Suoi dati personali possono essere comunicati può essere richiesto presso la sede legale del Titolare o contattando il DPO. I Dati Personali non saranno trasferiti a soggetti terzi all'esterno dell'Unione Europea.
- 5. Periodo di conservazione dei dati (criteri di determinazione)** Le segnaliamo che, nel rispetto dei principi di liceità, limitazione delle finalità e minimizzazione dei dati, i Suoi dati personali saranno conservati per il periodo di tempo necessari per il conseguimento delle finalità per le quali sono raccolti e trattati, ovvero per tutta la durata del contratto di compravendita/fornitura in oggetto, e, all'eventuale termine di quest'ultimo, per un tempo in ogni caso non superiore a 5 (cinque) anni successivi decorrenti dalla conclusione del rapporto contrattuale commerciale medesimo. Decorso il termine di conservazione come sopra individuato, i Suoi dati verranno cancellati da ogni data base ed archivio cartaceo in cui sono stati registrati e conservati.
- 6. Diritti dell'interessato** In relazione ai trattamenti descritti nella presente Informativa, in qualità di interessato il Cliente potrà, alle condizioni previste dal GDPR, esercitare in qualsiasi momento i diritti sanciti dagli articoli da 15 a 21 del GDPR e, in particolare, i seguenti diritti:
 - (i) a cedere ai propri dati personali;
 - (ii) ottenere le indicazioni circa le finalità del trattamento, le categorie dei dati personali, i destinatari o le categorie di destinatari a cui i dati personali sono stati o saranno comunicati e, quando possibile, il periodo di conservazione;
 - (iii) ottenere la rettifica e la cancellazione dei dati (diritto all'oblio), se incompleti, erronei o raccolti in violazione della legge;
 - (iv) richiedere la limitazione del trattamento;
 - (v) ottenere la portabilità dei dati, ossia riceverli da un titolare del trattamento, in un formato strutturato, di uso comune e leggibile da dispositivo automatico, e trasmetterli ad un altro titolare del trattamento senza impedimenti;
 - (vi) opporsi al trattamento per motivi legittimi;
 - (vii) opporsi ad un processo decisionale automatizzato relativo alle persone fisiche, compresa la profilazione;
 - (viii) revocare il consenso in qualsiasi momento mediante richiesta scritta rivolta senza formalità a Kaeser ovvero al DPO ai contatti indicati al punto 1, senza pregiudicare la liceità del trattamento basata sul consenso prestato prima della revoca.Kaeser ricorda che, laddove il riscontro alle richieste non possa essere stato considerato soddisfacente, il Cliente potrà rivolgersi e proporre reclamo all'Autorità Garante per la Protezione dei Dati Personali (www.garanteprivacy.it) nei modi previsti dalla Normativa Applicabile.

Il Cliente

Si approvano esplicitamente l'informativa ai sensi del Regolamento UE n. 679/2016 e della normativa nazionale vigente in materia di trattamento dei dati personali e, anche ai sensi e per gli effetti di cui agli artt. 1341 e 1342 c.c. gli articoli:

1. Ambito e validità delle condizioni - 2. Offerta - Modifiche tecniche - 4. Termini di consegna - 5. Passaggio del rischio, trasporto e spedizione - 7. Condizioni di pagamento - 7.a Autorizzazione irrevocabile all'accesso ed all'asporto - 8. Mora del Cliente, penali ed irrevocabilità - 10. Garanzia ed azioni del Cliente - 11. Responsabilità - 12. Riserva di proprietà - 14. Accordi accessori ed inefficacia - 15. Foro competente - 16. Efficacia normativa delle condizioni di vendita.

Il Cliente



KAESER Compressori S.r.l.

Società Unipersonale - Soggetta a direz e coordinamento di Omega - Tec GmbH
Sede: Via del Fresatore, 5 - CAP 40138 - Bologna (Italy)
Tel. +39 051 6009011
www.kaeser.com - e-mail: info.italy@kaeser.com

Capitale Sociale: € 100.000 i.v.
R.E.A. Bologna n. 292095
P. IVA - C.F. - Reg. Imprese Bologna n. 03452440377
Codice Destinatario D9YC4CP