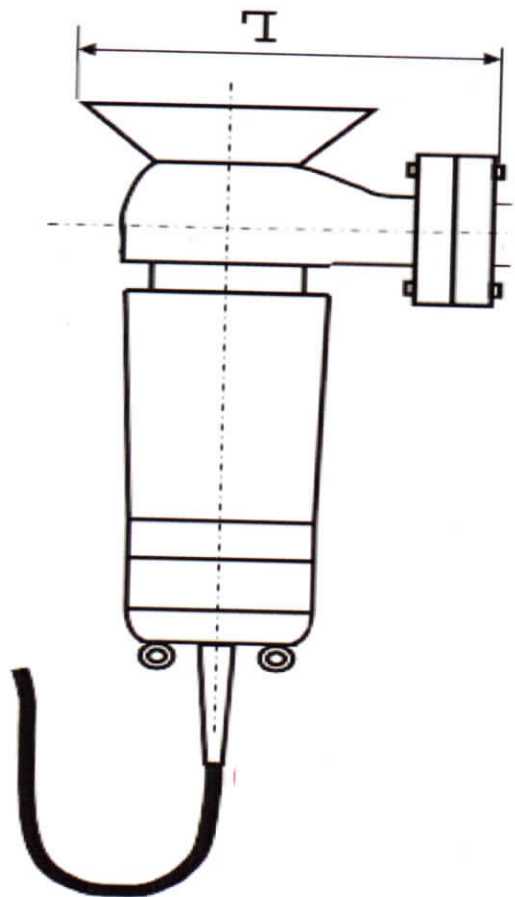
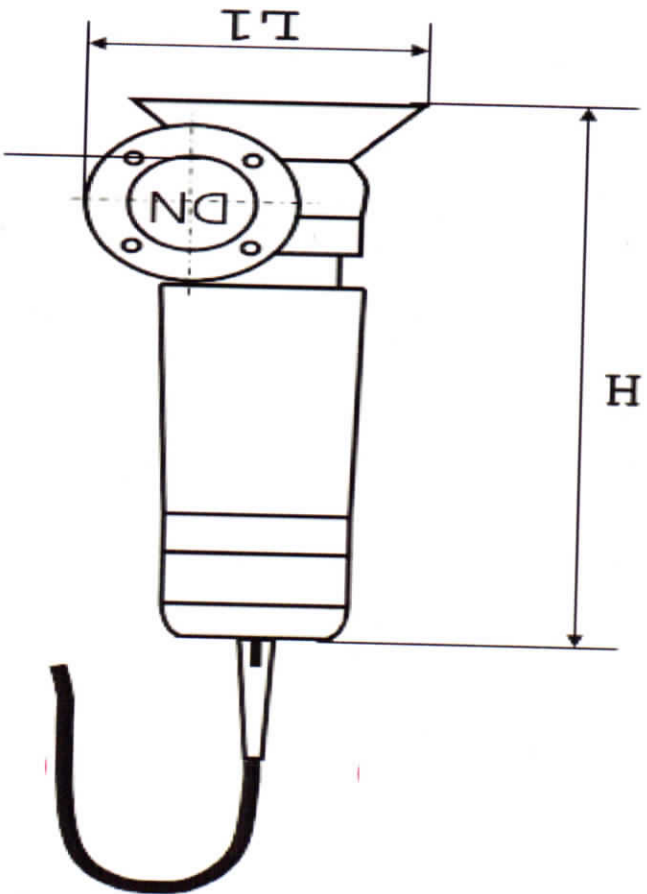


Grafico delle portate Q (l/sec) altezza H (m)



CURVA TIPOLOGIA ELETTROPOMPA 1

Q (l/sec)	H (m)
a	17
b	9,5
c	13

CURVA TIPOLOGIA ELETTROPOMPA 2

Q (l/sec)	H (m)
a	12,5
b	8,2
c	3,4

CURVA TIPOLOGIA ELETTROPOMPA 3

Q (l/sec)	H (m)
a	10
b	6
c	3,2

CURVA TIPOLOGIA ELETTROPOMPA 4

DN MANDATA/DN SUZIONE	POTENZA NOM. KW	CORRENTE NOM. A	NUMERO DI POLI
80/80	2	4,5	4

CURVA TIPOLOGIA ELETTROPOMPA 5

Q (l/sec)	H (m)
a	7
b	4
c	2,3

DN MANDATA/DN SUZIONE	POTENZA NOM. KW	CORRENTE NOM. A	NUMERO DI POLI
80/80	1,3	3,1	4

CURVA TIPOLOGIA ELETTROPOMPA 6

Q (l/sec)	H (m)
a	34,5
b	31
c	26,5

DN MANDATA/DN SUZIONE	POTENZA NOM. KW	CORRENTE NOM. A	NUMERO DI POLI
40/40	2,4	4,7	2



CURVA TIPOLOGIA ELETTROPOMPA 10

Q (l/sec)	H (m)
a	10,6
b	38
c	64

DN MANDATA/DN SUZIONE	100/150
POTENZA NOM. KW	3,1
CORRENTE NOM. A	6,7
NUMERO DI POLI	4

CURVA TIPOLOGIA ELETTROPOMPA 9

Q (l/sec)	H (m)
a	28
b	15,8
c	27,2

DN MANDATA/DN SUZIONE	80/100
POTENZA NOM. KW	4,2
CORRENTE NOM. A	8,4
NUMERO DI POLI	2

CURVA TIPOLOGIA ELETTROPOMPA 8

Q (l/sec)	H (m)
a	13,7
b	27
c	48,2

DN MANDATA/DN SUZIONE	100/100
POTENZA NOM. KW	3,5
CORRENTE NOM. A	6,1
NUMERO DI POLI	4

CURVA TIPOLOGIA ELETTROPOMPA 7

Q (l/sec)	H (m)
a	14,9
b	27
c	26

DN MANDATA/DN SUZIONE	100/100
POTENZA NOM. KW	3,1
CORRENTE NOM. A	6,7
NUMERO DI POLI	4

	Q (l/sec)	H (m)
a	42,4	2
b	34,5	9,9
c	13,2	31,9

CURVA TIPOLOGIA ELETTROPOMPA 13

DN MANDATA/DN SUZIONE 80/80	7,4
POTENZA NOM. KW	14
CORRENTE NOM. A	2
NUMERO DI POLI	

	Q (l/sec)	H (m)
a	13,8	3,9
b	8,2	35,4
c	4	60

CURVA TIPOLOGIA ELETTROPOMPA 12

DN MANDATA/DN SUZIONE 100/100	4,7
POTENZA NOM. KW	9,6
CORRENTE NOM. A	4
NUMERO DI POLI	

	Q (l/sec)	H (m)
a	14	4
b	7,7	95
c	2,6	55,5

CURVA TIPOLOGIA ELETTROPOMPA 11

DN MANDATA/DN SUZIONE 150/150	5,9
POTENZA NOM. KW	12
CORRENTE NOM. A	4
NUMERO DI POLI	

	Q (l/sec)	H (m)
a	17,5	4
b	10,9	38
c	4,7	72

DN MANDATA/DN SUZIONE 100/100	6,5
POTENZA NOM. KW	11
CORRENTE NOM. A	4
NUMERO DI POLI	

Q (l/sec)	H (m)
a	4
b	40
c	64,7

DN MANDATA/DN SUZIONE	150/150
POTENZA NOM. KW	12,5
CORRENTE NOM. A	21
NUMERO DI POLI	4

CURVA TIPOLOGIA ELETTROPOMPA 17

Q (l/sec)	H (m)
a	4
b	37,7
c	64,2

DN MANDATA/DN SUZIONE	100/100
POTENZA NOM. KW	13,5
CORRENTE NOM. A	27
NUMERO DI POLI	4

CURVA TIPOLOGIA ELETTROPOMPA 16

Q (l/sec)	H (m)
a	0,6
b	5
c	5,9

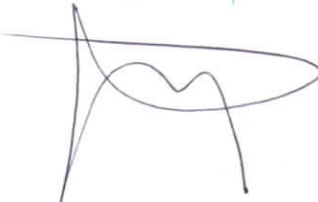
DN MANDATA/DN SUZIONE	50/50
POTENZA NOM. KW	7,4
CORRENTE NOM. A	14
NUMERO DI POLI	2

CURVA TIPOLOGIA ELETTROPOMPA 15

Q (l/sec)	H (m)
a	4
b	20
c	24

DN MANDATA/DN SUZIONE	80/80
POTENZA NOM. KW	7,4
CORRENTE NOM. A	14
NUMERO DI POLI	2

CURVA TIPOLOGIA ELETTROPOMPA 14



CURVA TIPOLOGIA ELETTROPOMPA 22

	Q (l/sec)	H (m)
a	2	55,8
b	26,4	31,6
c	30	28

DN MANDATA/DN SUZIONE 100/150	14
POTENZA NOM. KW	25
CORRENTE NOM. A	2
NUMERO DI POLI	

CURVA TIPOLOGIA ELETTROPOMPA 21

	Q (l/sec)	H (m)
a	9,9	7,2
b	138	3,5
c	191	1,3

DN MANDATA/DN SUZIONE 250/250	9
POTENZA NOM. KW	21
CORRENTE NOM. A	6
NUMERO DI POLI	

CURVA TIPOLOGIA ELETTROPOMPA 20

	Q (l/sec)	H (m)
a	5,1	19,2
b	90	11
c	151	4,6

DN MANDATA/DN SUZIONE 200/200	13,5
POTENZA NOM. KW	27
CORRENTE NOM. A	4
NUMERO DI POLI	

CURVA TIPOLOGIA ELETTROPOMPA 19

	Q (l/sec)	H (m)
a	5,1	15,4
b	84,6	8,3
c	139	3,1

DN MANDATA/DN SUZIONE 200/200	9
POTENZA NOM. KW	19
CORRENTE NOM. A	4
NUMERO DI POLI	

CURVA TIPOLOGIA ELETTROPOMPA 18

a	200	
Q (l/sec)	H (m)	8

CURVA TIPOLOGIA ELETTROPOMPA 26

c	323	
b	176	18,3
a	11	30,5
Q (l/sec)	H (m)	

CURVA TIPOLOGIA ELETTROPOMPA 25

c	159	
b	132	13,5
a	61	22,8
Q (l/sec)	H (m)	

CURVA TIPOLOGIA ELETTROPOMPA 24

c	302	
b	172	7
a	101	12,8
Q (l/sec)	H (m)	

CURVA TIPOLOGIA ELETTROPOMPA 23

c	136	
b	77,9	16,7
a	4,9	28,8
Q (l/sec)	H (m)	

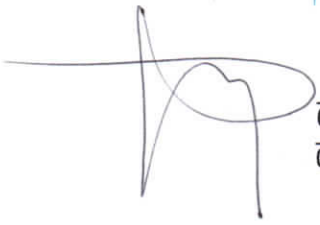
NUMERO DI POLI	4
CORRENTE NOM. A	36
POTENZA NOM. KW	18,5
DN MANDATA/DN SUZIONE 150/150	

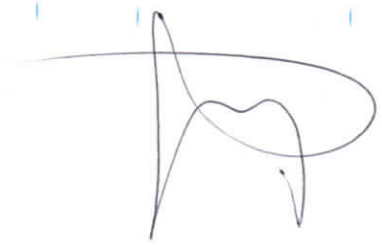
NUMERO DI POLI	6
CORRENTE NOM. A	30
POTENZA NOM. KW	15
DN MANDATA/DN SUZIONE 250/250	

NUMERO DI POLI	6
CORRENTE NOM. A	45
POTENZA NOM. KW	23
DN MANDATA/DN SUZIONE 200/250	

NUMERO DI POLI	6
CORRENTE NOM. A	93
POTENZA NOM. KW	45
DN MANDATA/DN SUZIONE 250/250	

POTENZA NOM. KW	40
DN MANDATA/DN SUZIONE 500/800	





b	626	5,4
c	900	2,7

CORRENTE NOM. A	127
NUMERO DI POLI	14