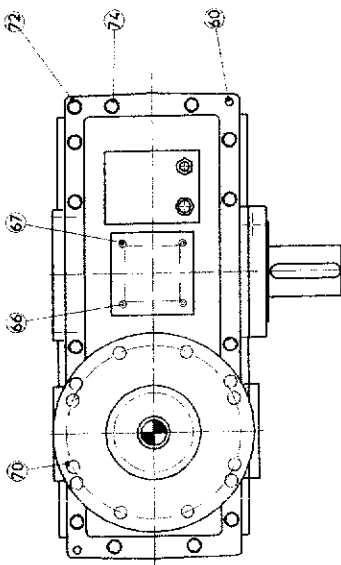
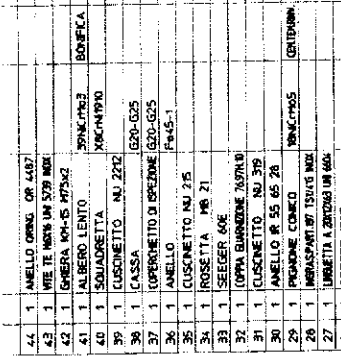


76	1	TAPPO 55.127-FG.200 INOX
75	270	TUBO Ø63x4 SP1 INOX
74	25	ROSETTA 67x110 INOX
73	20	COPRITESTA VIT.
72	12	VITE TEI INOX UN 579 INOX
71	10	VITE TEI INOX UN 579 INOX
70	8	VITE INOX UN 579 INOX
69	6	VITE INOX UN 579 INOX
68	5	LATE IMPRINTA INOX 150x150



67	4	RONDELLA Ø UN1 9750
66	4	VITE TEI INOX UN 579 INOX
65	4	ROSETTA 67x110 INOX
64	4	VITE TEI INOX UN 579 INOX
63	4	VITE INOX UN 579 INOX
62	3	SEGNETTO FEL. AS 70
61	3	SEGNETTO FEL. AS 90
60	2	SPINA CONCA UNOX UN 579 INOX
59	2	UNGETTA A ZAMBONE UN 664
58	2	ANELLO
57	2	PACCORDO GELIR VAG INOX
56	2	ROSETTA 67x110 INOX
55	1	OPPERCHETTO CON LAMBITO F445-1
54	1	ANELLO
53	1	TUBO PER ASPERAZIONE F445-1
52	1	ANELLO INOX UN 579 INOX
51	1	CUSCINETTO INOX UN 579 INOX
50	1	ANELLO
49	1	SEGERER SFE F445-1
48	1	ANELLO
47	1	ANELLO PORTA SEGNETTI F445-1
46	1	ANELLO PORTA SEGNETTI F445-1
45	1	UNGETTA A ZAMBONE UN 664



44	1	ANELLO ORING OR 4407
43	1	VITE TEI INOX UN 579 INOX
42	1	GHIERA INOX M5x32
41	1	ALBERO LENTO
40	1	SOLIAO DRETTA
39	1	CASSA
38	1	CUSCINETTO INOX UN 579 INOX
37	1	COPPERCHETTO D. Ø 200-525 F445-1
36	1	ANELLO
35	1	CUSCINETTO INOX UN 579 INOX
34	1	ROSETTA INOX 21
33	1	SEGERER SFE
32	1	COPRITESTA VIT.
31	1	OPPERCHETTO INOX UN 579 INOX
30	1	ANELLO Ø 55 65 76
29	1	PROLOGO CONICO
28	1	BRASAPARTI Ø71x110x3 INOX
27	1	UNGETTA A ZAMBONE UN 664
26	1	SEGERER SFE
25	1	UNGETTA A ZAMBONE UN 664
24	1	CAOTTA Ø76x130x130 INOX
23	1	CUSCINETTO ØJ 210
22	1	ROSETTA INOX 12 D.Ø 40
21	1	AD ASTRA
20	1	COPPERCHETTO Ø200-525 F445-1
19	1	CUSCINETTO INOX UN 579 INOX
18	1	ROTTA CONCA
17	1	GHIERA INOX M5x32
16	1	ANELLO
15	1	ANELLO
14	1	COPPERCHETTO F445-1
13	1	ANELLO PORTA SEGNETTI F445-1
12	1	SFE 2222 ØVAG Ø200x130 F445-1
11	1	CUSCINETTO ØJ 210
10	1	COPPERCHETTO CON LAMBITO Ø200-525
9	1	FLANGIA
8	1	BRASAPARTI Ø71x110x3 INOX
7	1	COPPERCHETTO Ø200-525
6	1	COPPERCHETTO Ø200-525
5	1	BUSSOLA
4	1	PIGNONE LENTO
3	1	ROTTA LENTA
2	1	COPPERCHETTO Ø200-525
1	1	DISTANZIALE ESTERNO F445-1