



Determinazione n. 323 del 13/07/2022

L'UFFICIO PROPONENTE _____

Firma leggibile

Pescara, _____

IL RESPONSABILE UNICO DEL PROCEDIMENTO
(fase dell'affidamento)

Dott. Ing. Dino Centorame

Pescara 27-06-2022

IL RESPONSABILE
UFFICIO GARE ED ESECUZIONE E CONTROLLO DEL CONTRATTO
Dott. Ing. Dino Centorame

Pescara, 27-06-2022

SI ESPRIME PARERE FAVOREVOLE IN ORDINE ALLA REGOLARITA' CONTABILE DEL PRESENTE ATTO E SE NE RILEVA L'IMPEGNO FINANZIARIO:

1200 - 1300

IL DIRIGENTE AMMINISTRATIVO FINANZIARIO
Dott.ssa Rita Verzulli

Pescara 06/07/2022

IL DIRETTORE GENERALE
Dott. Marco Santedicola

Pescara 12/07/2022

NOTE:

DETERMINAZIONE n. 323 del 13/07/2022

OGGETTO: **PRO.TEC SRL**
Affidamento diretto ai sensi dell'art. 1, comma 2, lettera a) della Legge n. 120/2020, come modificato dall'art. 51 comma 1 del d. l. 31 maggio 2021, n. 77, convertito in L. 29 luglio 2021, n. 108, per la "FORNITURA DI N. 23 ALIMENTATORI DI PROTEZIONE CATODICA CONFORME ALLE NORME UNI CEI 8 TELECONTROLLATO MODBUS RTU E 15 ELETTRDI"
CIG YBE362B753
Approvazione verbale di gara ed aggiudicazione

TIPOLOGIA (Investimento o Costo d'esercizio)	ESECUTORE	CIG/CUP	DATA INIZIO ATTIVITA'	DATA FINE ATTIVITA'	CODICE BUDGET
cs					1200
PERIODICITA' FATTURAZIONE	CONTRIBUTO IN CONTO DEDICATO IMPIANTO ENTE EROGATORE	IMPORTO CONTRIBUTO	IBAN CONTO DEDICATO	ATTIVITA' COMPARTO UMBUNDLI NG	IMPORTO AL NETTO DI IVA
					€ 35.244,00

IL DIRETTORE GENERALE
Dott. Marco Santedicola

Visto:

- il verbale del Consiglio di Amministrazione n. 24/2020 ed in particolare il punto 5) relativo all'attribuzione delle competenze di cui all'art. 20 dello statuto;
- il regolamento approvato con delibera del C. d'A. n. 20 in data 04.12.2019, modificato con delibera n. 23 in data 16.11.2020, per l'approvvigionamento mediante procedure sotto soglia, relative ai settori ordinari e speciali, di lavori, beni e servizi ivi compresi i servizi di ingegneria ed architettura ai sensi dell'art. 36, comma 8 del D. Lgs. n. 50/2016 e s.m.i.;

Premesso che:

- Aca Spa deve affidare la fornitura in oggetto, pertanto in data 18.03.2022 pubblicava manifestazione di interesse relativa alla fornitura di n. 23 alimentatori di protezione catodica conforme alle norme UNI CEI 8 telecontrollati Modbus Rtu e 15 elettrodi;
- alla data di scadenza 26.03.2022, avevano manifestato l'interesse n. 8 operatori economici, che venivano tutti invitati alla gara;
- in data 28.04.2022, Aca SpA ha pubblicato sul portale "Tuttogare" la gara in oggetto, con scadenza per la presentazione della documentazione in data 04.05.2022;
- entro il termine, presentavano in piattaforma "Tuttogare" la documentazione richiesta solo n. 4 concorrenti;

Richiamati i verbali di gara n. 1 del 23.05.2022 e n. 2 del 22.06.2022;

Ritenuto necessario nominare:

- ai sensi dell'art. 31 del D. Lgs. n. 50/2016, quale responsabile del procedimento della fase dell'esecuzione l'Ing. Lorenzo Livello;
- e ai sensi dell'art. 101 del D. Lgs. N. 50/2016 Direttori dell'Esecuzione del Contratto il Per. Ind. Renzo De Angelis (aspetto tecnico) e la Rag. Grazia Pavone (aspetto contabile);

Dato atto che è necessario impegnare l'importo di € 35.244,00, oltre Iva Split;

Considerato che la presente determinazione produrrà i suoi effetti ai fini della stipula del contratto, ai sensi dell'art. 32, comma 7 del D. Lgs. n. 50/2016, solo dopo la verifica dei requisiti autocertificati e fatto salvo i poteri di autotutela consentiti dall'art. 32, comma 8 del medesimo decreto legislativo prima richiamato;

DETERMINA

1. di considerare le premesse parte inscindibile e sostanziale del presente atto;
2. di impegnare la somma di € 35.244,00 oltre Iva Split come per legge;
3. di approvare i verbali di gara n. 1 del 23.05.2022 e n. 2 del 22.06.2022;
4. di aggiudicare l'appalto in oggetto in favore dell'operatore economico PRO.TEC SRL con sede a Mestrino (PD), in Via A. Candeo n. 54 C. F. e P.IVA n. 04050640285 con un importo contrattuale di € 35.244,00, oltre IVA split come per legge, con un ribasso percentuale dell'11%;
5. di nominare:
 - ai sensi dell'art. 31 del D. Lgs. n. 50/2016, quale responsabile del procedimento della fase dell'esecuzione l'Ing. Lorenzo Livello
 - e ai sensi dell'art. 101 del D. Lgs. N. 50/2016 Direttori dell'Esecuzione del Contratto il Per. Ind. Renzo de Angelis (aspetto tecnico) e la Rag. Grazia Pavone (aspetto contabile);
6. di disporre l'affidamento sotto condizione risolutiva di uno dei motivi di esclusione di cui all'art. 80 del D. Lgs n. 50/2016 con una penale pari al 10% del contratto medesimo;
7. di dare atto che il contratto si perfezionerà con lo scambio del presente provvedimento per l'apposizione delle firme digitali per accettazione ai sensi dell'art. 32 c. 14 del D. Lgs 50/2016;
8. di disporre la comunicazione ai sensi dell'art. 76, comma 5 del D. Lgs. n. 50/2016;
9. di informare l'ufficio controllo di gestione, l'ufficio finanziario, l'estensore del provvedimento, l'UGC, il Direttore Generale, il RUP Ing. Lucia Rita Rosa Bergia ed il DEC Per. Ind. Paolo Vitale.

A.C.

IL DIRETTORE GENERALE

Dott. Marco Santedicola

Per accettazione

PRO.TEC SRL C. F. e P.IVA n. 04050640285

Firma digitale

PAGINA BIANCA



A.C.A. Spa in house providing

VERBALE DI GARA N. 2 IN DATA 22.06.2022 CIG YBE362B753

OGGETTO: FORNITURA DI n. 23 ALIMENTATORI DI PROTEZIONE CATODICA CONFORME ALLE NORME UNI CEI 8 TELECONTROLLATO MODBUS RTU E 15 ELETTRODI

L'anno 2022, il giorno 22, del mese di giugno, alle ore 11:17, presso gli uffici di A.C.A. Spa in house providing, siti in Pescara alla Via Maestri del Lavori d'Italia 81, si è riunito, in seduta riservata, il seggio di gara per l'individuazione dell'aggiudicatario per l'appalto in epigrafe.

Il Seggio di gara è così composto:

PRESIDENTE: Ing. Dino Centorame

TESTE: Dott. Benino Di Monte

TESTE E SEGRETARIO VERBALIZZANTE: Dott. Antonio Croce

La procedura di gara si svolge interamente per via telematica a mezzo di apposita piattaforma informatica di gestione delle gare, attivata dal A.C.A. Spa in house providing. Richiamato il verbale n. 1 del 23.05.2022;

Il Presidente del seggio procede all'apertura delle buste telematiche trasmesse dai concorrenti per i quali è stato attivato il sub-procedimento di soccorso istruttorio ritenendoli soddisfacenti e congrui tali da proporre l'ammissione;

Sempre il Presidente viste le offerte economiche dei concorrenti, qui di seguito riportate:

OPERATORE ECONOMICO	CODICE FISCALE	RIBASSO %
PRO.TEC SRL	04050640285	11%
SAIT SRLS	03376910547	6%
ESA SRL ENVIRONMENTAL SPECIAL ACTIVITIES	03161651215	4,5%
F.A.L.C. s.r.l.	02174260543	0,01%

Propone l'aggiudicazione in favore dell'operatore economico PRO.TEC SRL, con sede in Mestrino (PD), alla via A. Candeo n. 54, C.F. e P. Iva 04050640285 per un importo contrattuale di € 35.244,00 oltre Iva split come per legge, con un ribasso percentuale dell'11%.

Individua quale secondo classificato l'operatore economico SAIT SRLS con sede ad Umbertide (PG), alla via Pian di Botine, C.F. e P. Iva 03376910547.



ACA S.p.A. in House Providing

Esaurite le operazioni di gara, il Presidente del Seggio, alle ore 11:25 dichiara sciolta la seduta e avverte che in prosieguo sarà adottata formale determinazione dirigenziale per l'aggiudicazione definitiva.

Si precisa, inoltre, che sarà cura del responsabile del procedimento predisporre i controlli sulla ditta aggiudicataria (per la stipula del contratto), così come previsto per legge.

Fanno parte integrante e sostanziale del presente verbale di gara, anche se qui non materialmente riprodotti, gli atti richiamati

Letto, confermato e sottoscritto.

Antonio Coce



ACA S.p.A. in House Providing

VERBALE DI GARA N. 1 IN DATA 23.05.2022

**OGGETTO: FORNITURA DI N. 23 ALIMENTATORI DI PROTEZIONE CATODICA CONFORME ALLE NORME UNI CEI 8 TECONTROLLATO MODBUS RTU E 15 ELETTRODI.
CIG YBE362B753**

AFFIDAMENTO DIRETTO

==00oo00==

L'anno 2022, il giorno 23 del mese di maggio, alle ore 10.32, nella sede della Stazione Appaltante, sita in Pescara alla Via Maestri del Lavoro d'Italia n. 81, si è riunito, in seduta riservata, il seggio di gara per l'espletamento della procedura di affidamento di cui in oggetto.

Il Seggio di gara è così composto:

Ing. Dino Centorame – Presidente

Dott. Benino Di Monte – Teste

Sig.na Fabiola Collemaggio – Teste e Segretario verbalizzante

Premesso che:

- in data 18.03.2022 l'Ufficio Gare interno ACA S.p.A. ha pubblicato sulla Piattaforma Tutto Gare l'Avviso esplorativo Prot. 7741 del 16.03.2022 e Prot. Albo 25 in pari data, per l'affidamento della fornitura a margine, ai sensi art. 1, comma 2, lett. a) del D.L. n. 76/2020, convertito con L. n. 120/2020, come modificato dall'art. 51 dcl D.L. n. 77/2021, convertito con la L. n. 108/2021;
- hanno manifestato l'interesse e sono stati invitati alla procedura otto Operatori Economici:
 1. Dorico Technologies S.r.l. Invito Prot. n. 2969559 del 28/04/2022;
 2. Elettrotecnica Induno di Mombelli Maurizio & C. sas Invito Prot. n. 2969560 del 28/04/2022;
 3. ESA S.r.l. Environmental Special Activities Invito Prot. n. 2969561 del 28/04/2022;
 4. F.A.L.C. S.r.l. Invito Prot. n. 2969562 del 28/04/2022;
 5. Impianti Elettrici Tullio Bonaduce S.r.l. Invito Prot. n. 2969563 del 28/04/2022;
 6. PRO.TEC S.r.l. - Invito Prot. n. 2969564 del 28/04/2022;
 7. Proxima Energia S.r.l. - Invito Prot. n. 2969565 del 28/04/2022;
 8. Sait S.r.l.s - Invito Prot. n. 2969566 del 28/04/2022;
- degli Operatori Economici sopra elencati hanno dato riscontro solo quattro:
 1. ESA S.r.l. Environmental Special Activities;
 2. F.A.L.C. S.r.l.;
 3. PRO.TEC S.r.l.;
 4. Sait S.r.l.s;
- in data 23.05.2022 il seggio di gara ha proceduto all'apertura dei plichi telematici fatti pervenire dagli operatori economici interpellati, nei quali il Presidente del seggio ha rilevato:
 1. per la Società ESA S.r.l. Environmental Special Activities la completezza della documentazione di gara prodotta ed un ribasso del 4,5%;
 2. per la Società F.A.L.C. S.r.l. la mancanza del DGUE, la presentazione di una scheda tecnica diversa da quella ACA ed un ribasso dello 0,01%;
 3. per la Società PRO.TEC S.r.l. la mancanza del DGUE e della scheda tecnica, ribasso dell'11%;
 4. per la Società Sait S.r.l.s la mancanza del DGUE, la completezza della scheda tecnica, ribasso del 6%.



ACA S.p.A. in House Providing

Alla luce di quanto sopra, il Presidente del seggio propone di inoltrare richiesta all'OE F.A.L.C. S.r.l. del DGUE e di fornire la scheda tecnica ACA; all'OE PRO.TEC S.r.l. di fornire il DGUE e la scheda tecnica ACA; all'OE Sait Srls di fornire il DGUE.

I lavori cessano alle ore 10.51.

Letto, sottoscritto e confermato come di seguito:

Member of CISQ Federation



CERTIFIED MANAGEMENT SYSTEM
ISO 9001

Azienda Comprensoriale Acquedottistica S.p.A. in House Providing
Via Maestri del Lavoro D'Italia, 81 – 65125 Pescara
Tel. 08541781 - Fax 0854156113 - P. IVA 01318460688 - C.F. 91015370686

Member of CISQ Federation



CERTIFIED MANAGEMENT SYSTEM
ISO 14001



ACA S.p.A. in House Providing

Protocollo

Spett.li
Operatori economici

OGGETTO: AFFIDAMENTO DIRETTO RELATIVO ALLA FORNITURA DI N. 23 ALIMENTATORI DI PROTEZIONE CATODICA CONFORME ALLE NORME UNI CEI 8 TELECONTROLLATO MODBUS RTU E 15 ELETTRODIAMENTI AI SENSI DELL'ART. 1, COMMA 2, LETTERA A) DEL D.L. N. 76/2020, CONVERTITO CON LEGGE N. 120/2020, COME MODIFICATO DALL'ART. 51 DEL D.L. N. 77/2021 E CONVERTITO NELLE LEGGE N. 108/2021

IMPORTO BASE GARA € 39.600,00 (euro trentanovemilaseicento/00) oltre Iva Split Payment

Il sottoscritto **Lucioli Ciro** nato a **Casoria (NA)**
il **22/01/1962** Residente a **Pozzuoli (NA)** in Via **Provinciale Pianura 55, 80078** C. F.
n. **LCLCRI62A22B990H** in qualità di professionista e/o legale rappresentante
dell'Operatore Economico **ESA S.r.l.** con sede in
..... **Napoli** prov. (**NA**.....),
via **delle industrie** n. **3** P.
Iva... **LCLCRI62A22B990H**

PROPONE
per la fornitura in oggetto la sua miglior
OFFERTA DI RIBASSO PERCENTUALE

4,5%, in lettere **quattro,cinque** %

Le modalità della fornitura sono contenute nell'avviso esplorativo allegato all'offerta.
Per chiarimenti circa l'espletamento della fornitura, il professionista o la società, faranno riferimento al Per. Ind. Renzo De Angelis alla seguente utenza telefonica 329-1354367.

O. E. timbro e firma
Lucioli Ciro
ESA s.r.l.
Via delle Industrie, 3
80147 NAPOLI
P. IVA 03161651215

IL RESPONSABILE DEL PROCEDIMENTO
Ing. *Lorenzo Livello*



Azienda Comprensoriale Acquedottistica S.p.A. in House Providing
Via Maestri del Lavoro D'Italia 81 - 65125 Pescara
Tel. 085411781 - Fax 0854156113 - P. IVA 01318460684 - C.F. 01015370590



Protocollo

Spett.li
Operatori economici

OGGETTO: AFFIDAMENTO DIRETTO RELATIVO ALLA FORNITURA DI N. 23 ALIMENTATORI DI PROTEZIONE CATODICA CONFORME ALLE NORME UNI CEI 8 TELECONTROLLATO MODBUS RTU E 15 ELETTRODIAVENTI AI SENSI DELL'ART. 1, COMMA 2, LETTERA A) DEL D.L. N. 76/2020, CONVERTITO CON LEGGE N. 120/2020, COME MODIFICATO DALL'ART. 51 DEL D.L. N. 77/2021 E CONVERTITO NELLE LEGGE N. 108/2021

IMPORTO BASE GARA € 39.600,00 (euro trentanovemilaseicento/00) oltre Iva Split Payment

Il sottoscritto Nicola Coltro nato a PADOVA
il 26/07/1981 Residente a Mestrino (Pd) in Via A. Candeo 53 C. F.
n. CLTNCLR112662245 in qualità di professionista e/o legale rappresentante
dell'Operatore Economico PRO.TEC SRL con sede in
VIA MESTRINO prov. (PD),
via A. CANDEO n. 53 P.
Iva 04050640285

PROPONE
per la fornitura in oggetto la sua miglior
OFFERTA DI RIBASSO PERCENTUALE

11 % in lettere UNDICI

Le modalità della fornitura sono contenute nell'avviso esplorativo allegato all'offerta.
Per chiarimenti circa l'espletamento della fornitura, il professionista o la società, faranno riferimento al Per. Ind. Renzo De Angelis alla seguente utenza telefonica 329-1354367.

O. E. timbro e firma

Pro. Tec s.r.l.
di Coltro Nicola
Via Candeo, 53 - 35035 Mestrino (PD)
C.F. e P.IVA/04050640285
SDI: M5UXCR1

Firmato da:
COLTRO NICOLA
Motivo:

Data: 28/04/2022 13:41:24

IL RESPONSABILE DEL PROCEDIMENTO
Ing. Renzo Livello

Protocollo

Spett.li
Operatori economici

OGGETTO: AFFIDAMENTO DIRETTO RELATIVO ALLA FORNITURA DI N. 23 ALIMENTATORI DI PROTEZIONE CATODICA CONFORME ALLE NORME UNI CEI 8 TELECONTROLLATO MODBUS RTU E 15 ELETTRODIAVENTI AI SENSI DELL'ART. 1, COMMA 2, LETTERA A) DEL D.L. N. 76/2020, CONVERTITO CON LEGGE N. 120/2020, COME MODIFICATO DALL'ART. 51 DEL D.L. N. 77/2021 E CONVERTITO NELLE LEGGE N. 108/2021

IMPORTO BASE GARA € 39.600,00 (euro trentanovemilaseicento 00) oltre Iva Split Payment

Il sottoscritto FACCIADIO MARCO nato a UMBERTIDE
il 30.07.1976 Residente a UMBERTIDE in Via PIGAFFETA, 11 C. F.
n. FCCMRC76L30D786M in qualità di professionista e/o legale rappresentante
dell'Operatore Economico SAIT S.R.L.S. con sede in
UMBERTIDE prov. PG
via PIAN DI BOTINE 18/A n. 18/A P.
Iva. 03376910547

PROPONE
per la fornitura in oggetto la sua miglior
OFFERTA DI RIBASSO PERCENTUALE

6,0 %, in lettere SEI PERCENTO

Le modalità della fornitura sono contenute nell'avviso esplorativo allegato all'offerta.
Per chiarimenti circa l'espletamento della fornitura, il professionista o la società, faranno riferimento al Per. Ind. Renzo De Angelis alla seguente utenza telefonica 329-1354367.

O. E. timbro e firma

SAIT S.R.L.S.
Via Pian di Botine, 15
06019 Umbertide PG
P.iva e c.t. 03376910547

IL RESPONSABILE DEL PROCEDIMENTO
Ing. Lorenzo Livello

Protocollo

Spett.li
Operatori economici

OGGETTO: AFFIDAMENTO DIRETTO RELATIVO ALLA FORNITURA DI N. 23 ALIMENTATORI DI PROTEZIONE CATODICA CONFORME ALLE NORME UNI CEI 8 TELECONTROLLATO MODBUS RTU E 15 ELETTRODIAVENTI AI SENSI DELL'ART. 1, COMMA 2, LETTERA A) DEL D.L. N. 76/2020, CONVERTITO CON LEGGE N. 120/2020, COME MODIFICATO DALL'ART. 51 DEL D.L. N. 77/2021 E CONVERTITO NELLE LEGGE N. 108/2021

IMPORTO BASE GARA € 39.600,00 (euro trentanovemilaseicento/00) oltre Iva Split Payment

Il sottoscritto MANRICO PAGANELLI nato a CAMERINO (MC)
il 22.10.1961 Residente a SPOLETO, in Via LOC. S.MARIA IN CAMPIS, 9 C. F.
n. PGNMRC61D22BC74D in qualità di professionista e/o legale rappresentante
dell'Operatore Economico F.A.L.C. S.R.L. con sede in
SPOLETO
via LOC. S.MARIA IN CAMPIS prov. (PG),
Iva. 02474260543 n. 9 P.

PROPONE
per la fornitura in oggetto la sua miglior
OFFERTA DI RIBASSO PERCENTUALE

0,01 %, in lettere ZEROVIRGOLAZEROUNDPERCENTO

TEMPI DI CONSEGNA: 45 gg. d.n.o.

Le modalità della fornitura sono contenute nell'avviso esplorativo allegato all'offerta.
Per chiarimenti circa l'espletamento della fornitura, il professionista o la società, faranno riferimento al Per. Ind. Renzo De Angelis alla seguente utenza telefonica 329-1354367.

O. E. timbro e firma
F.A.L.C. s.r.l.
Amministratore Unico
Dott. PAGANELLI Ing. MANRICO

IL RESPONSABILE DEL PROCEDIMENTO
Ing. Renzo Livello

Azienda Comprensoriale Acquedottistica S.p.A. in House Providing
Via Maestri del Lavoro D'Italia, 81 - 65125 Pescara
Tel. 03541781 - Fax 0854150113 - P. IVA 01316460638 - C.F. 91015370638

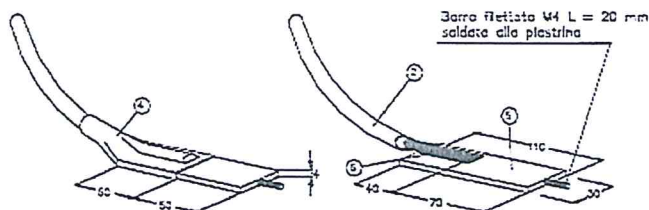
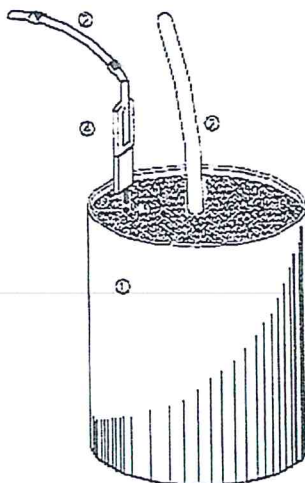
SCHEDA TECNICA ALIMENTATORE OFFERTO

- Alimentatore stabilizzato a SCR telecomandabile. Adatto ad installazione indoor o in armadi stradali. In grado di essere interfacciato a sistemi di controllo e monitoraggio scada.
- Dimensioni B x P x H (470 x 330 x 230)
- Modo di Funzionamento (locale o remoto):
 - corrente costante
 - automatico a potenziale costante
 - automatico a potenziale costante con corrente di base
- Caratteristiche elettriche
 - alimentazione da rete a corrente alternate monofase alla tensione nominale di 230 Vac $\pm 10\%$
 - frequenza nominale: 50 Hz $\pm 1\%$
 - tensione massima di uscita a vuoto: 50 Vcc
 - corrente massima di uscita: 12 A
 - rendimento a pieno carico $\geq 80\%$
 - ondulazione residua a pieno carico: $\leq 2\%$ della tensione di uscita
- regolazione locale continua tramite potenziometro per:
 - tensione di uscita da zero al valore massimo
 - corrente di uscita da zero al valore massimo
 - potenziale catodico da zero a -5 V
 - corrente di base da zero ai 25 % della corrente massima di uscita
- variazione dei parametri impostati $\leq 2\%$ del valore impostato
- Strumenti e dispositivi di misura:
 - Strumento multifunzione digitale con ingressi selezionabili per la misura di:
 - Tensione di uscita Vu
 - Potenziale catodico Vddp
 - Corrente erogata Iu
- Regolazioni (in locale o da remoto):
 - Tensione di uscita (Vu)
 - Corrente di uscita (Iu)
 - Potenziale condotta-elettrodo (Vddp)
 - Corrente di base (Ib)
 - Modo di funzionamento automatico / corrente costante.
- Dispositivi di interfaccia MODBUS:
L'alimentatore integra dispositivi per la conversione delle grandezze analogiche e digitali dell'alimentatore.
 - Grandezze analogiche monitorate:
 - Tensione di uscita
 - Corrente erogata
 - Potenziale catodico
 - Grandezze digitali monitorate:
 - Modo di funzionamento automatico / corrente costante.
 - Allarme avaria fusibili
 - Controllo locale / remoto
- Connessione seriale RS485 con protocollo standard MODBUS RTU.
In grado di inserire l'alimentatore all'interno di sistemi di telecomando preesistenti
- Protezioni:
 - Lato Ingresso all'Alimentatore in corrente alternata, interruttore magnetotermico
 - Lato Ingresso Protezione contro l'emissione di radiodisturbi EMC, a mezzo filtro monofase di ingresso.
 - Ingresso al ponte raddrizzatore, a mezzo fusibile.
 - Lato Uscita dall'Alimentatore in corrente continua, a mezzo fusibile;
 - Lato Uscita, scaricatori di protezione e potenziale catodico contro le sovratensioni dal campo.
 - Lato Uscita Diodo serie di protezione contro le tensioni inverse.



SCHEMA TECNICA ELETTRODO OFFERTO

Codice: 109740
 ASSEMBLAGGIO PIATRINA CON ELETTRODO DI RIFERIMENTO Cu/CuSO4 TIPO FISSO



Pos.	DESCRIZIONE MATERIALI	U.M.	C.tà
1	Elettrodo di riferimento per installazione fissa di Cu/CuSO4	N	1
2	Cavo unipolare flessibile tipo FG7R sez 1x6 mmq	N	m 6
3	Socketto in PVC esagonale con filettatura interna M4	N	1
4	Guaina termoresistente codice 109390 (31/6)	N	1
5	Plastrino in acciaio Fe00 dim 110 x 30 x 4 mm completo di supporto filettato e cavo	N	1
6	Saldatura alluminotermica F33-15 o saldatura con elettrodo castolin	N	1

contatto: ing. Paganelli
 Tel.: 0743276162
 Cell.: 3490539837
 E-Mail: falcsrl@libero.it



pag.: 2/2