



ACA S.p.A. in House Providing - via Maestri del Lavoro d'Italia n. 81 - 65125 Pescara

COMUNE CASTIGLIONE MESSER RAIMONDO

(Provincia di Teramo)

INTERVENTO PER IL CONSOLIDAMENTO MOVIMENTO FRANOSO PARCHEGGIO IN VIA MAZZINI

PROGETTO DI FATTIBILITA' TECNICA ED ECONOMICA

OGGETTO: PLANIMETRIA INTERVENTO - PARTICOLARI COSTRUTTIVI - AR 03

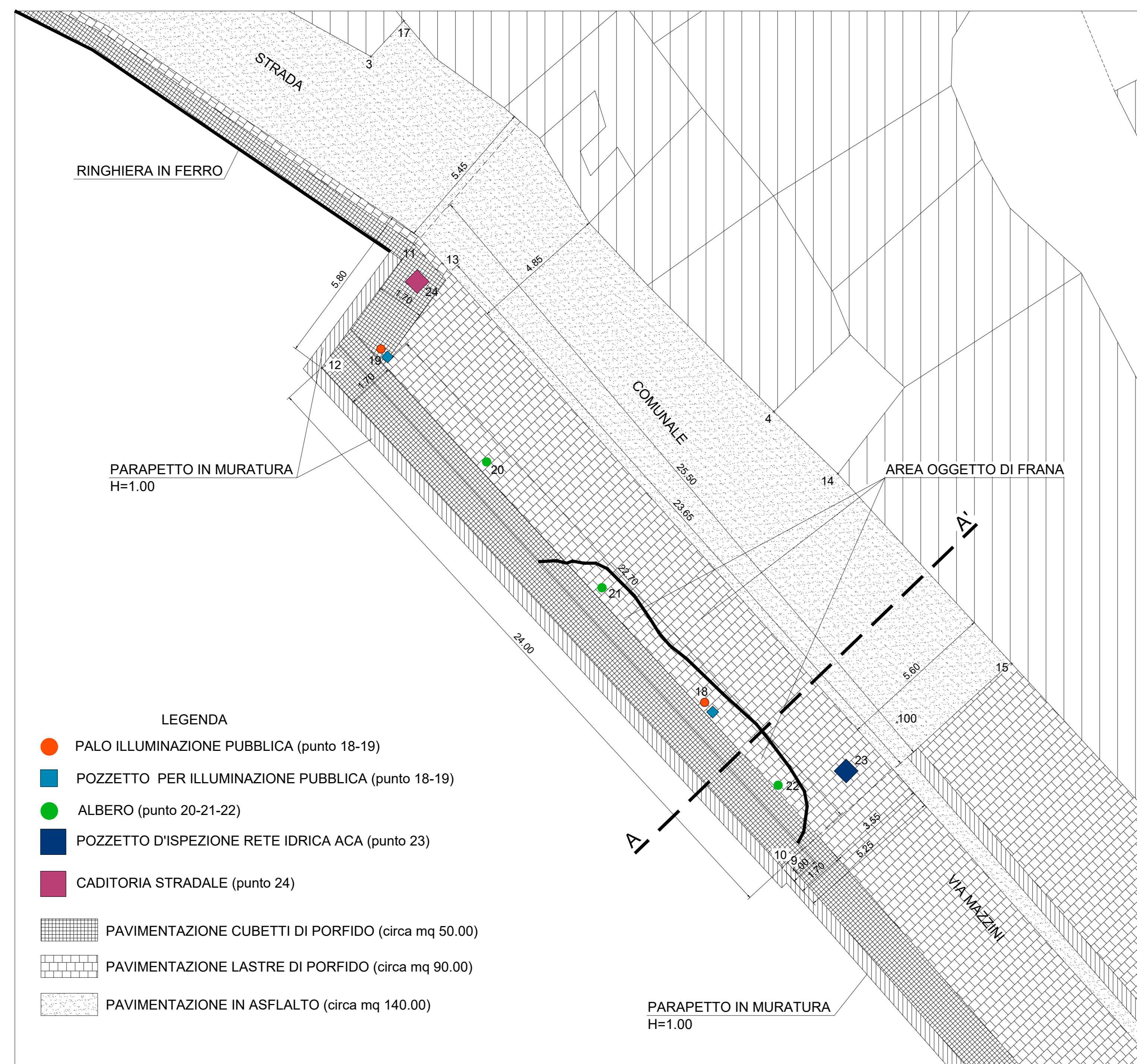
DATA : Marzo 2021 REVISIONE: SCALA: 1:100 - 1:50 - 1:10

UFFICIO TECNICO ACA S.p.A.

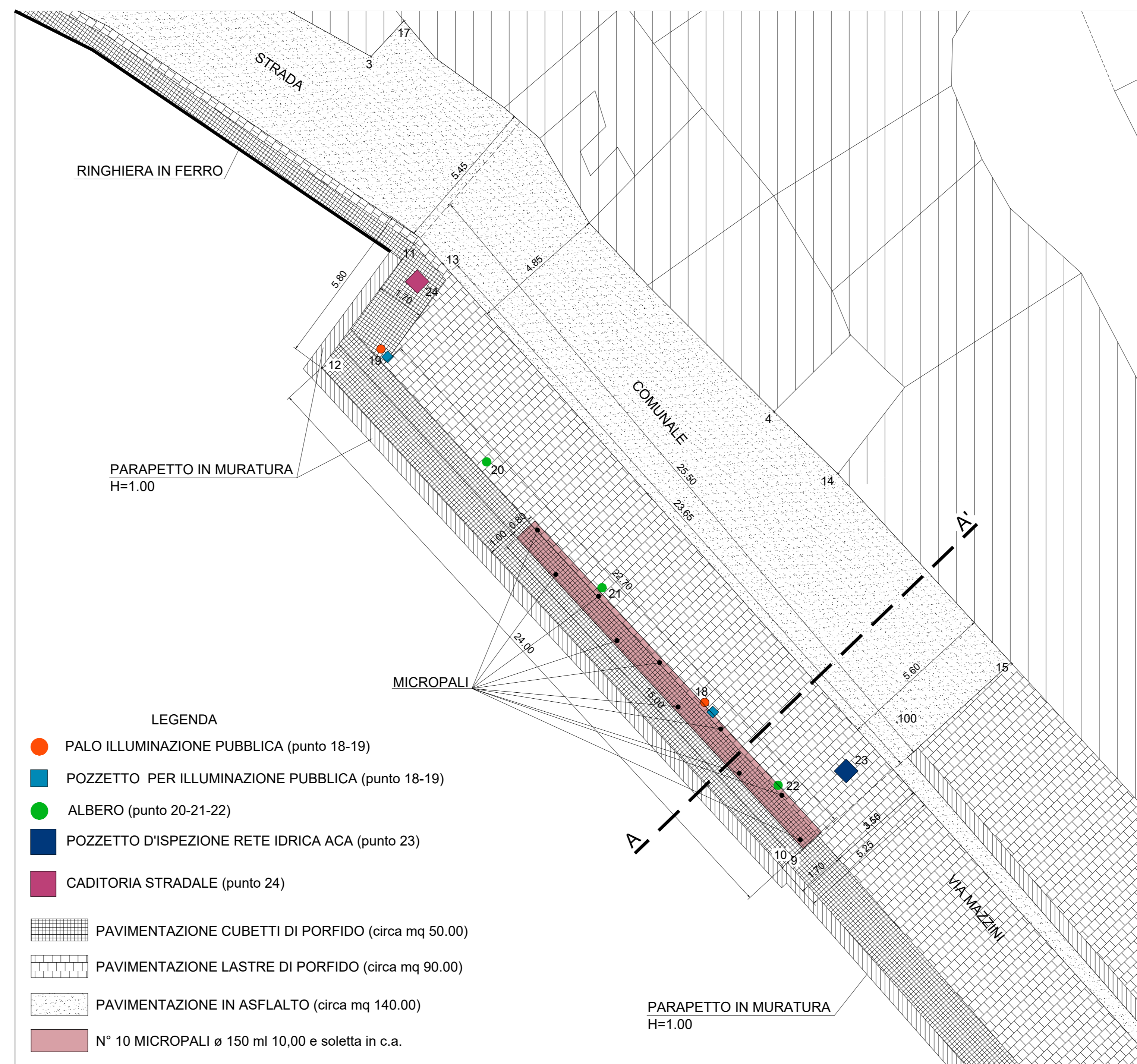
IL PROGETTISTA E D.L. Geom. Tino Di Pietrantonio IL RESPONSABILE DEL PROCEDIMENTO Ing. Lorenzo Livello

VISTI:

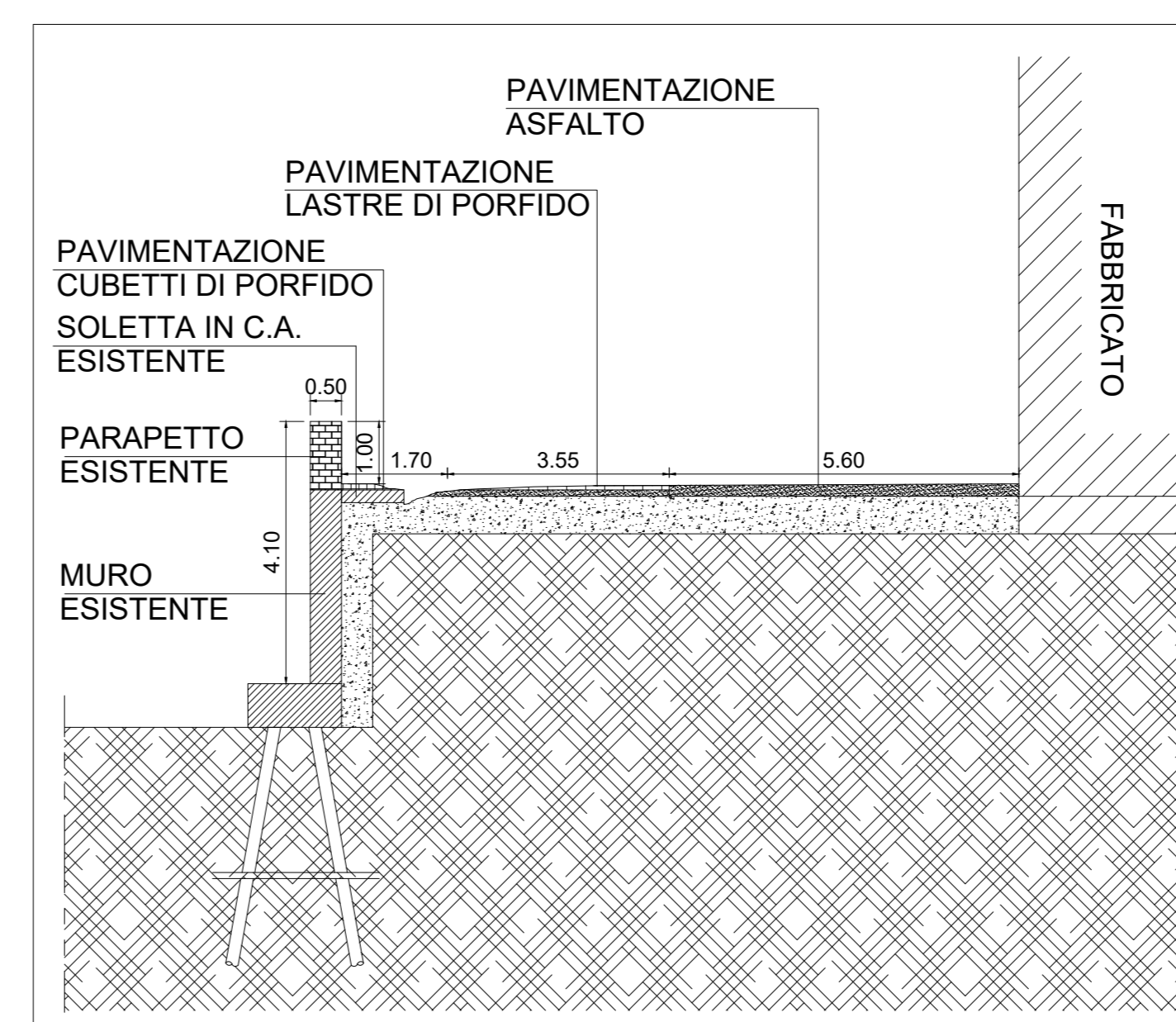
Questo elaborato grafico e tutte le sue informazioni sono strettamente riservate, pertanto non può essere riprodotto né integralmente, né in parte senza l'autorizzazione scritta dei redattori, da non utilizzare per scopi diversi da quelli per cui son state fornite.



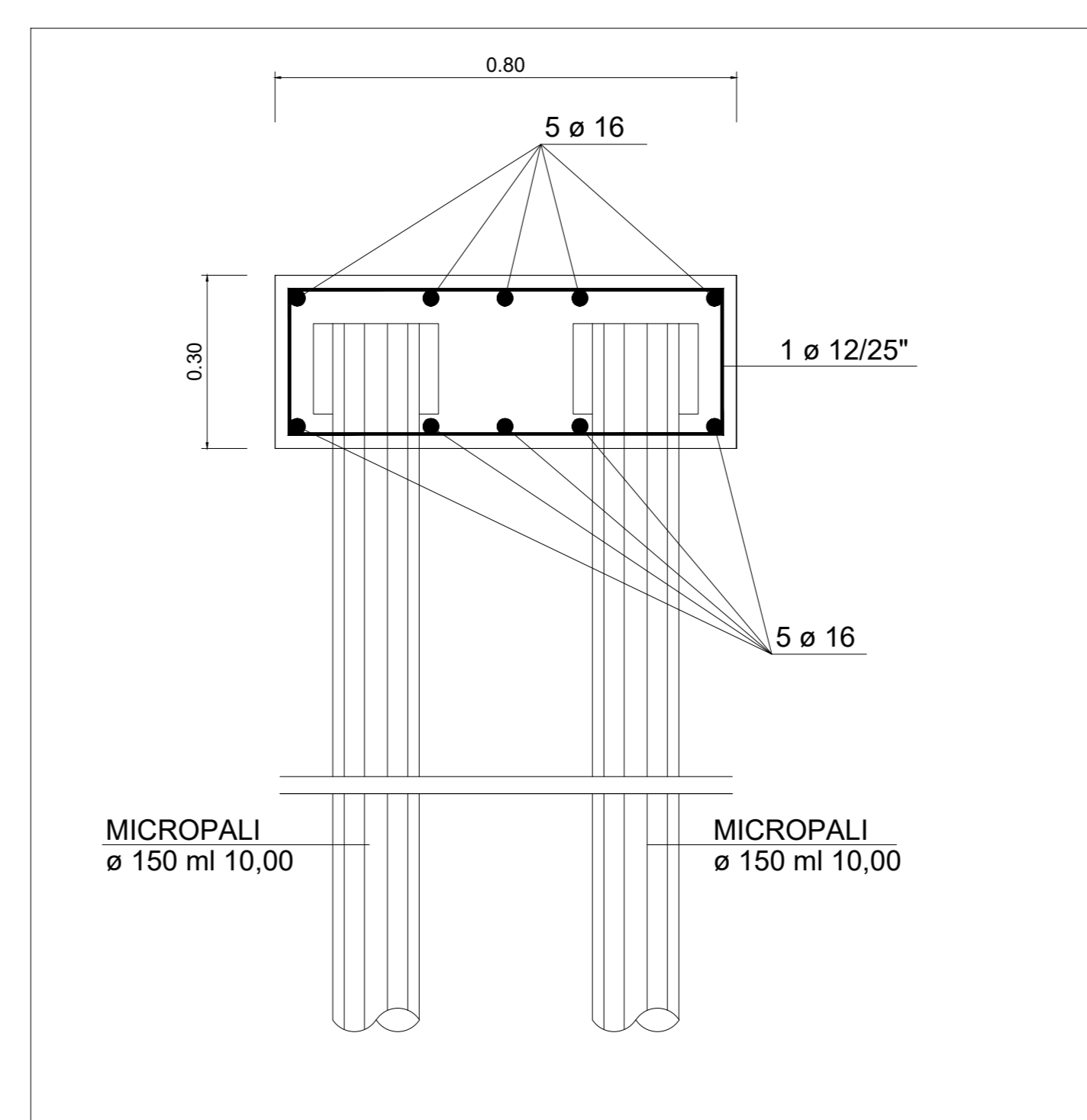
STATO DI FATTO scala 1:100



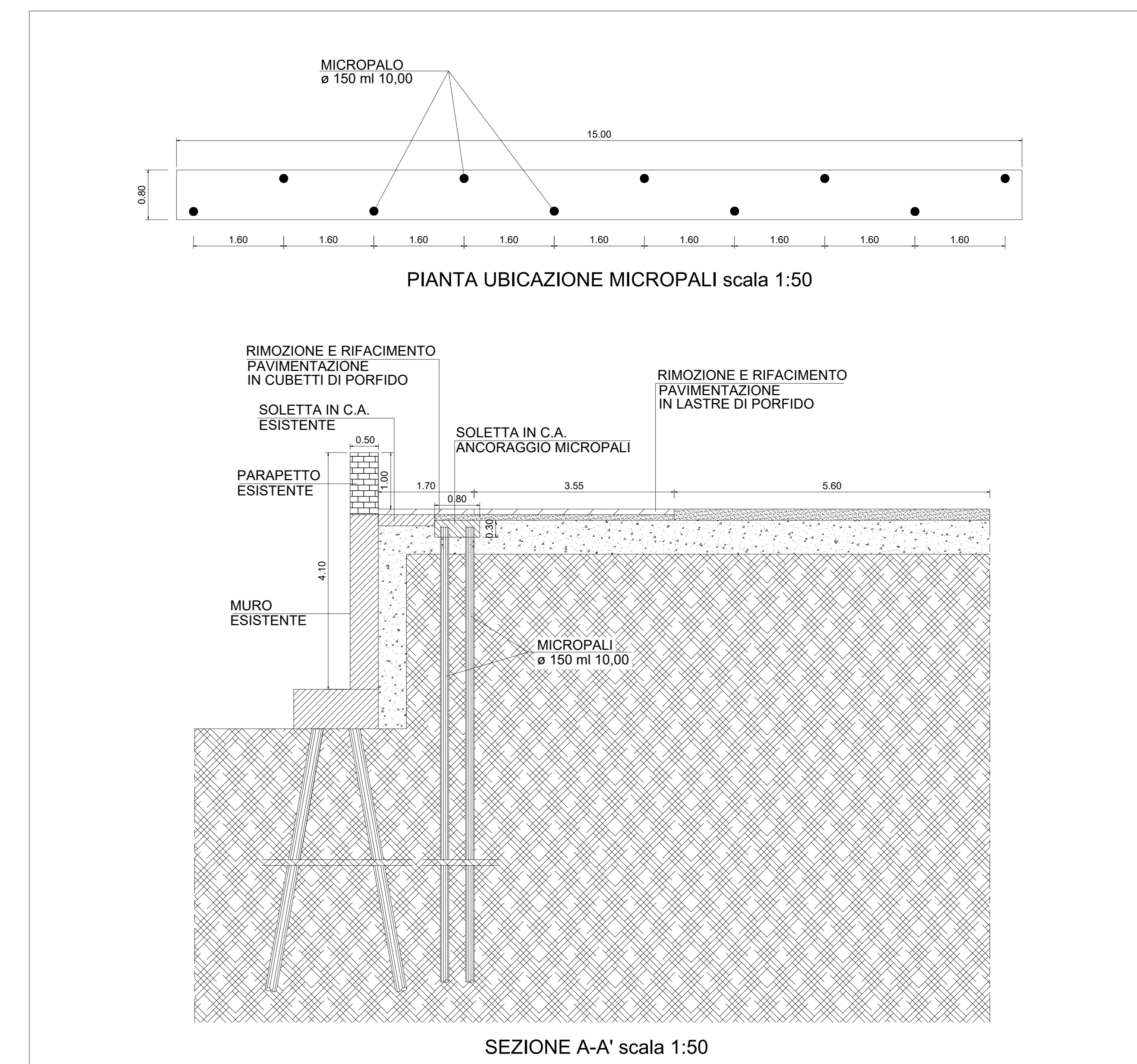
PROGETTO D'INTERVENTO scala 1:100



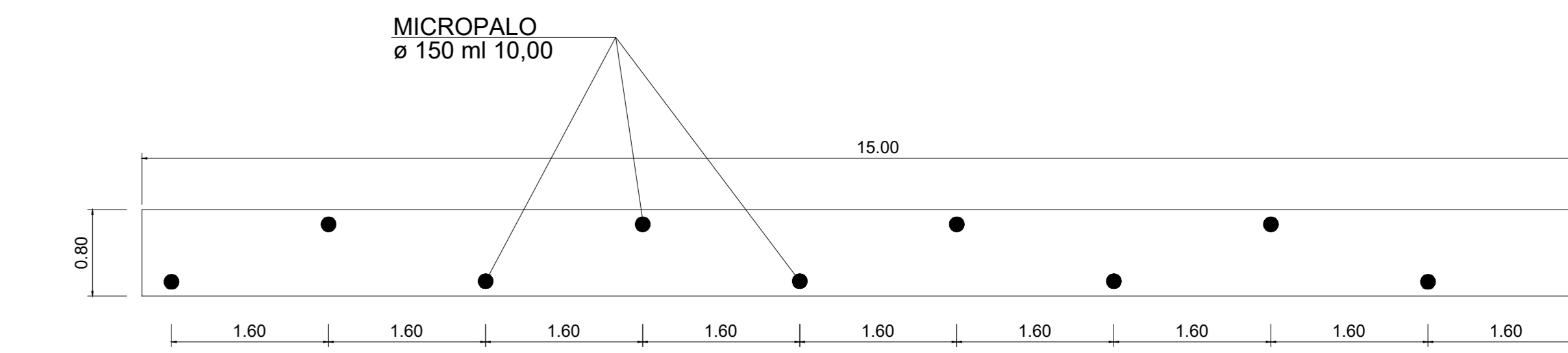
SEZIONE STATO DI FATTO A-A' scala 1:100



PARTICOLARE SOLETTA COLLABORANTE scala 1:10



PARTICOLARI DI PROGETTO



PIANTA UBICAZIONE MICROPALI scala 1:50

SEZIONE A-A' scala 1:50