

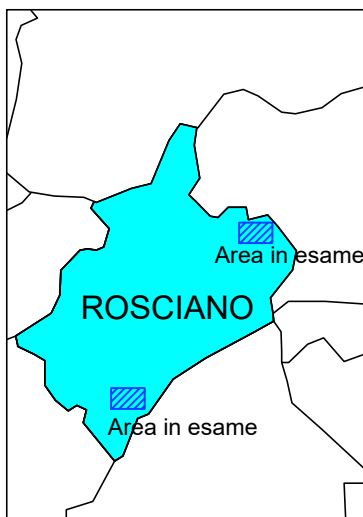


AZIENDA COMPRESORIALE ACQUEDOTTISTICA S.p.A.
SOCIETA' IN HOUSE PROVIDING

REGIONE
ABRUZZO



Comune di Rosciano



INTERVENTO REALIZZAZIONE SISTEMA DEPURATIVO IN LOCALITÀ VILLA OLIVETI E RETE FOGNARIA PER COLLEGAMENTO NUOVO DEPURATORE

PROGETTO ESECUTIVO

Commissa		IMPIANTI ELETTRICI BOX E LOCALI VARI Piante	Tavola N°	
Data			ELE.3	
Agg.			Scala	Varie
Questo elaborato grafico e tutte le sue informazioni sono strettamente riservate, pertanto non può essere riprodotto né integralmente, né in parte senza l'autorizzazione scritta dei redattori, da non utilizzare per scopi diversi da quelli per cui sono state fornite.			Formato	
		IL PROGETTISTA Dott. Ing. Eraldo Mammarella		

LEGENDA

SCALDA ACQUA

SPINOTTO 4/20 mA

PRESA 2P+T 10A

PLAFONIERA CON 1 TUBO FLUORESCENTE DA 36W

PLAFONIERA DI EMERGENZA

QUADRO GENERALE

CENTRALINO DISTRIBUZIONE LUCI PRESE

QUADRO DI RIFASAMENTO

GATEWAY DI COMUNICAZIONE GSM/GPRS

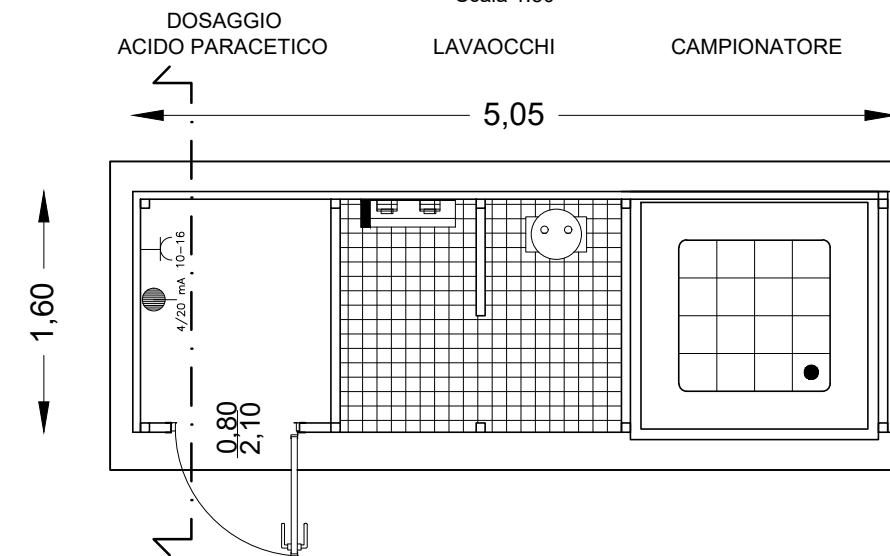
INTERRUTTORE UNIPOLARE



8

PIANTA

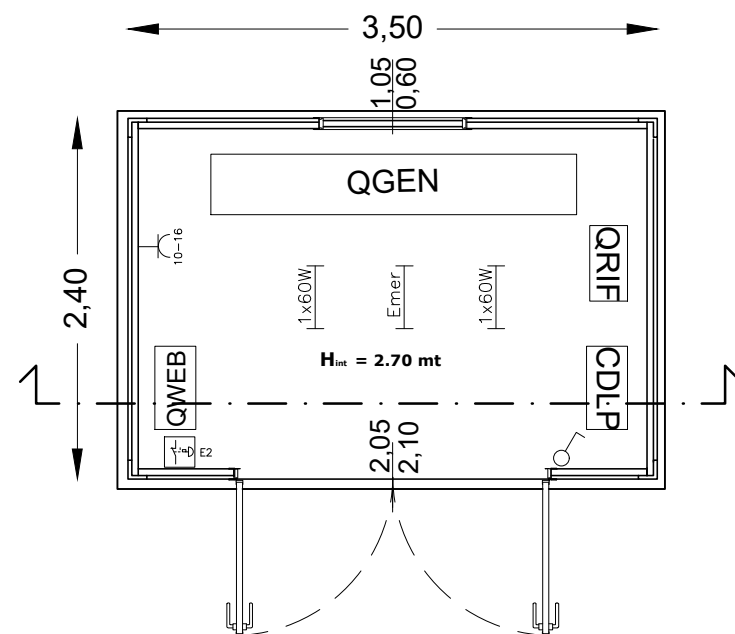
Scala 1:50



PIANTA

Scala 1:50

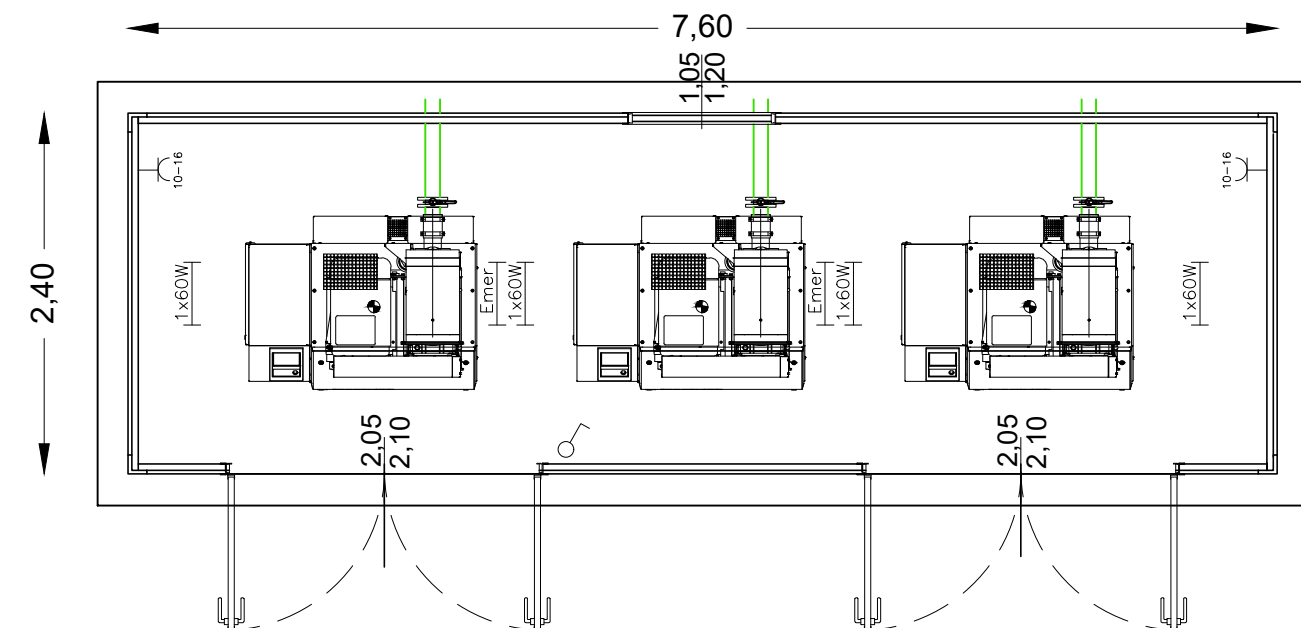
LOCALE QUADRO GENERALE COMA. CON.



PIANTA

Scala 1:50

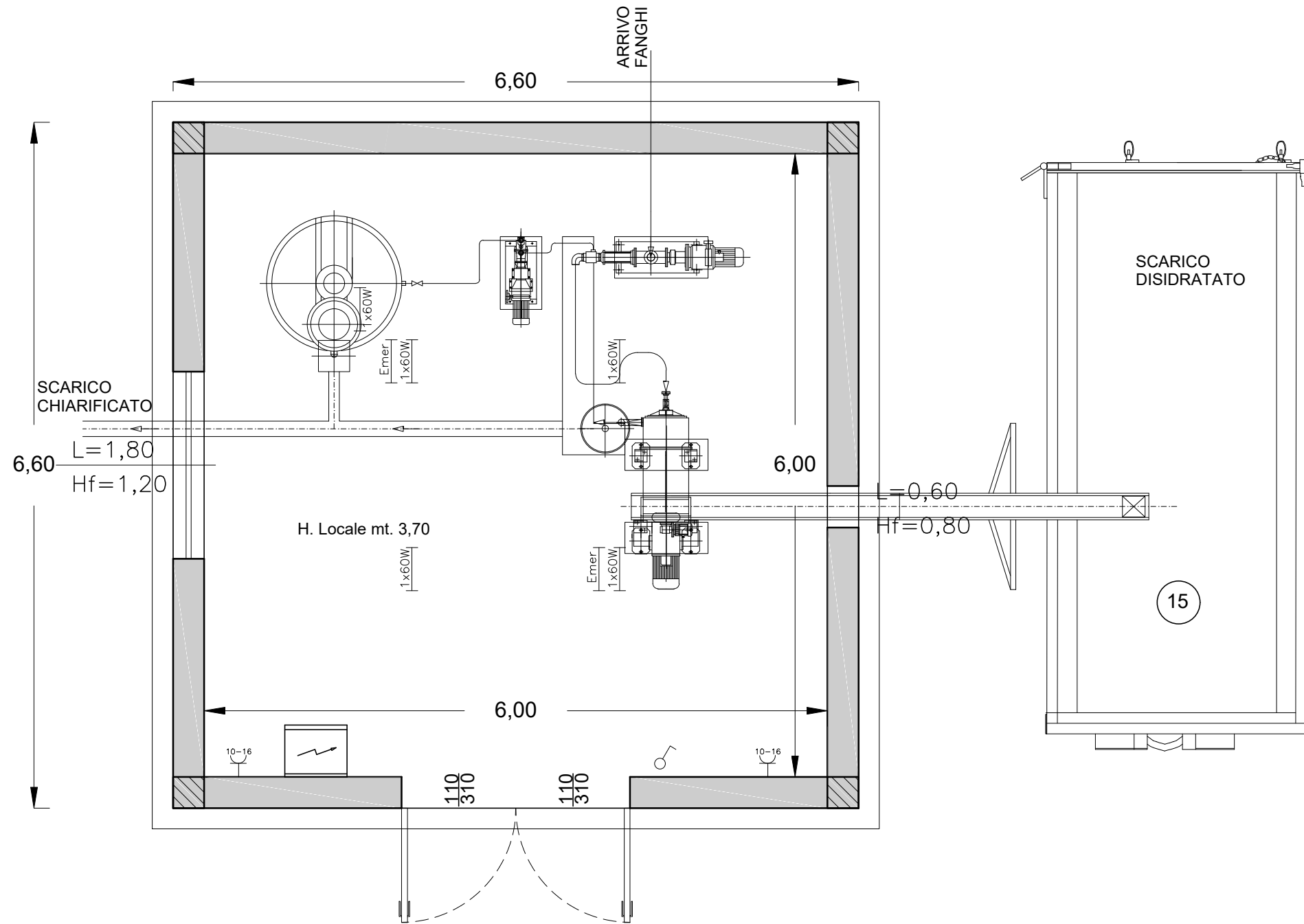
LOCALE COMPRESSORI



PIANTA

Scala 1:50

LOCALE DISIDRATAZIONE MECCANICA DEI FANGHI



LEGENDA

SCALDA ACQUA

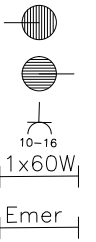
SPINOTTO 4/20 mA

PRESA 2P+T 10A

PLAFONIERA CON 1 TUBO FLUORESCENTE DA 36W

PLAFONIERA DI EMERGENZA

INTERRUTTORE UNIPOLARE



PIANTA

Scala 1:50

LOCALE SERVIZI

