

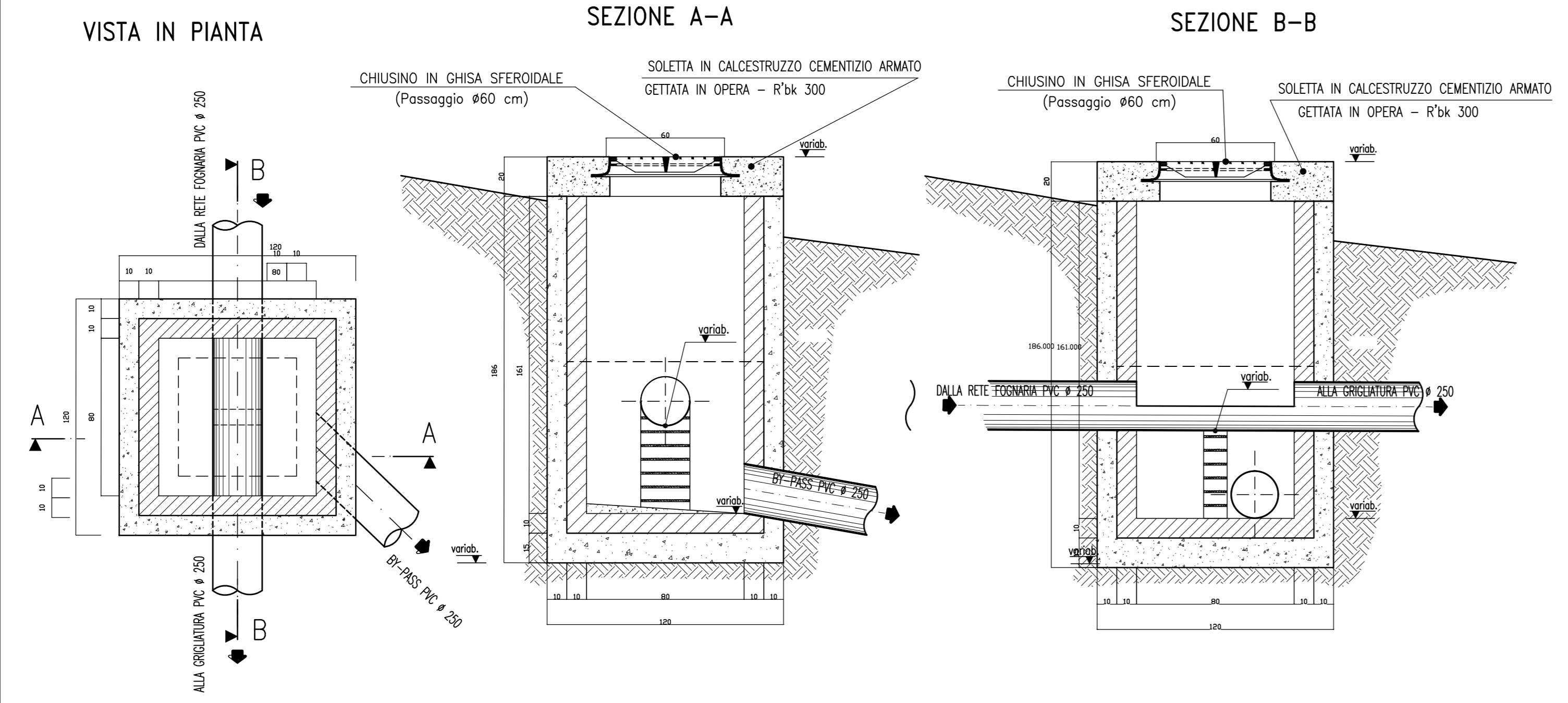
INTERVENTO REALIZZAZIONE SISTEMA DEPURATIVO IN LOCALITÀ VILLA OLIVETI E RETE FOGNARIA PER COLLEGAMENTO NUOVO DEPURATORE

PROGETTO ESECUTIVO

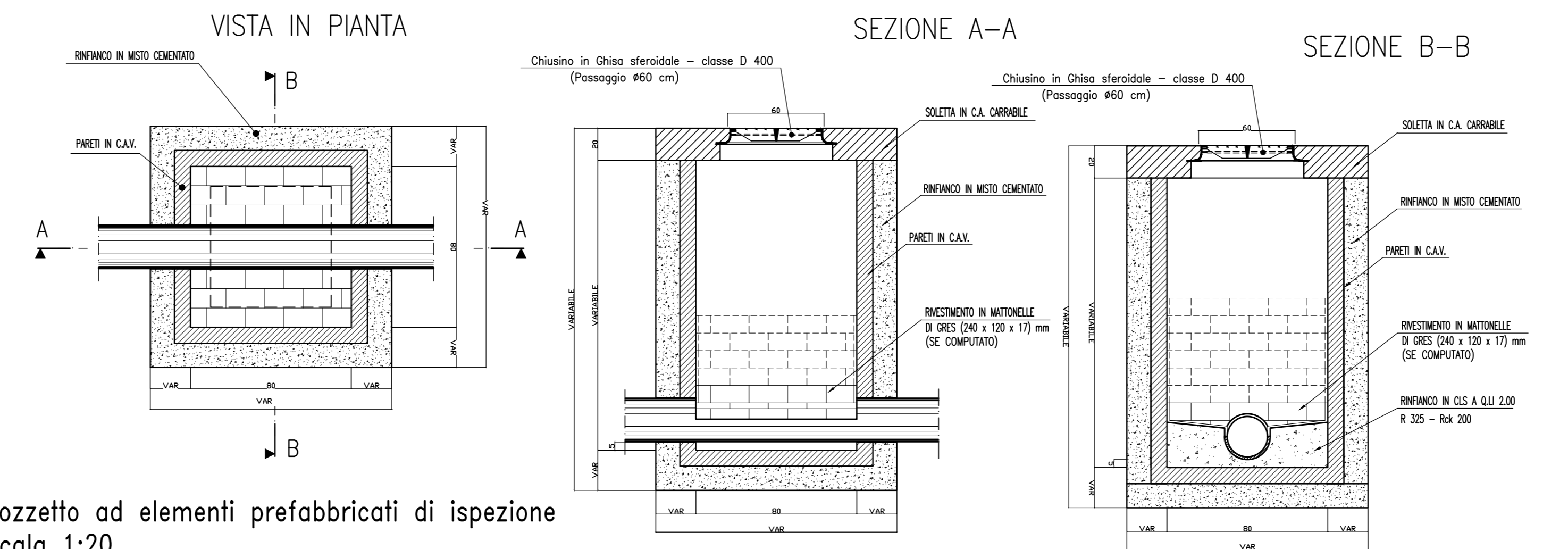
Commissa	COLLETTORE DISMISSIONE IMPIANTO IMHOFF SAN NICOLA	Tavola N°	8.4
Data		Scala	
Agg.		Formato	

IL PROGETTISTA
Dott. Ing. Eraldo Mammarella

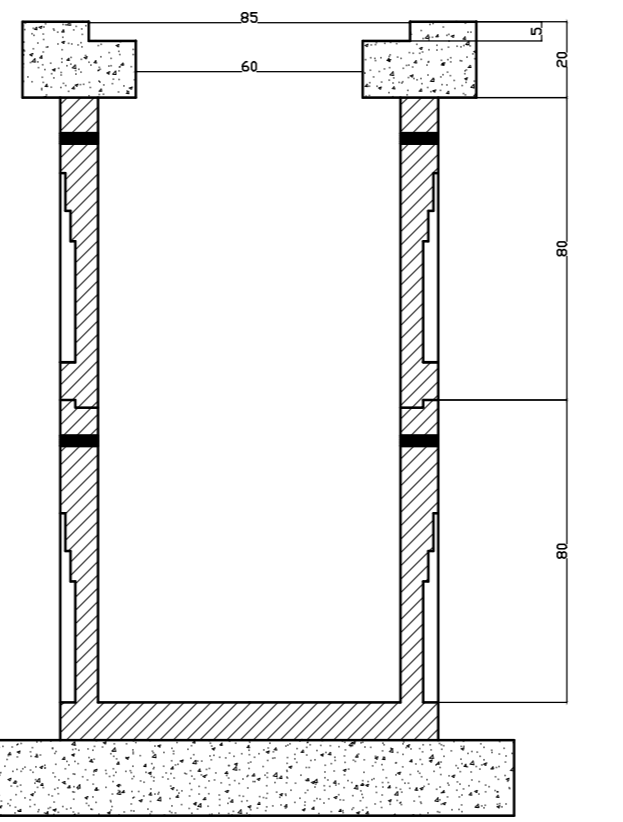
SCOLMATORE ACQUA DI PIOGGIA
SCALA 1:20



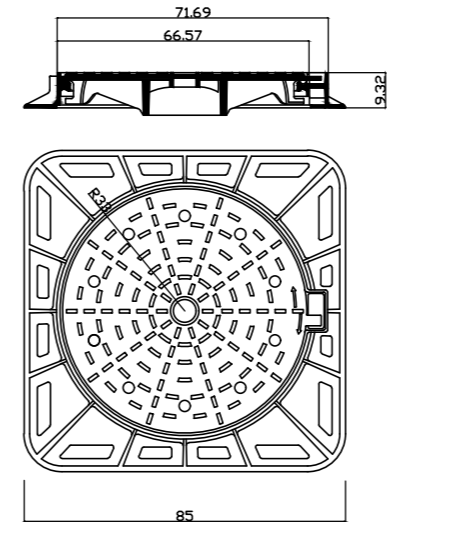
POZZETTO D'ISPEZIONE E CONFLUENZA PER FOGNE TUBOLARI PREFABBRICATO CON RINFIANCO
SCALA 1:25



Pozzetto ad elementi prefabbricati di ispezione
Scala 1:20

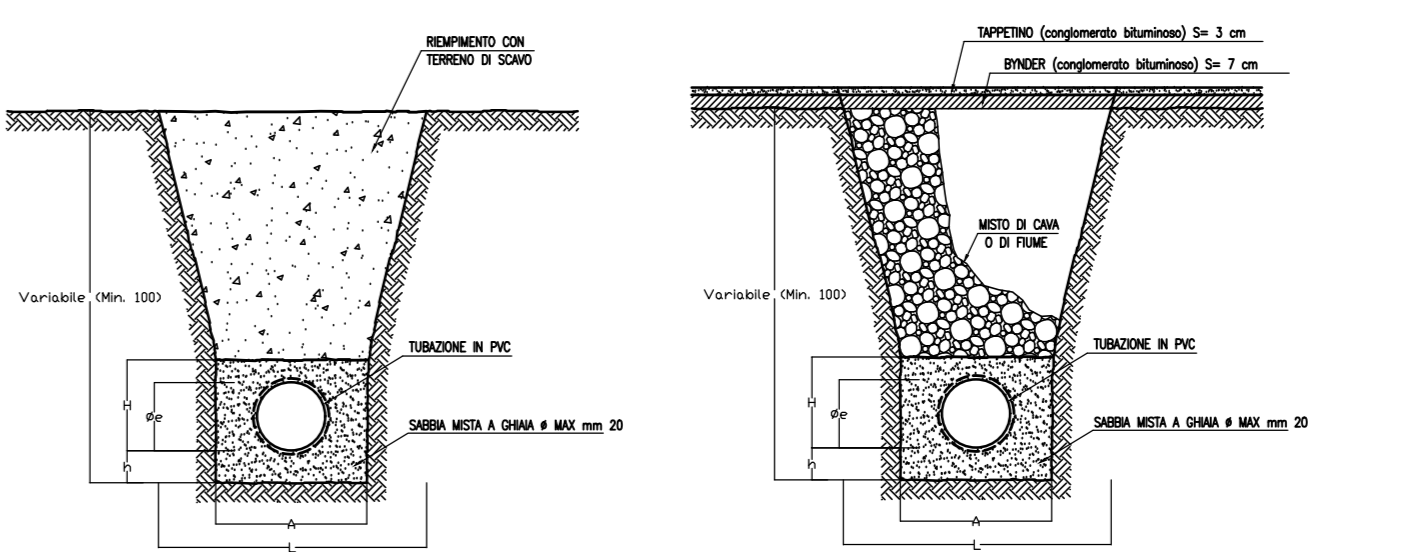


Chiusino in Ghisa sferoidale - classe D 400
Scala 1:20



PARTICOLARE DI POSA TUBAZIONI IN PVC Øc 160 - 500
SCALA 1:20

SEZIONE DI POSA IN CAMPAGNA
SEZIONE DI POSA SOTTO STRADA COMUNALE



DIAMETRO ESTERNO TUBO	h	100	200	300	350	400
ALTEZZA FONDO	H	100	100	100	100	100
ALTEZZA RINFIANCO	H	300	300	400	465	550
LARGHEZZA MANIFATTO	A	600	700	700	800	900
Sviluppo sezione piena a M.L.	MC	0,240	0,315	0,385	0,462	0,630
DETRAZIONE AREA DEL TUBO	AT	0,000	0,000	0,046	0,078	0,125
	CAS	0,240	0,315	0,338	0,414	0,505

LARGHEZZA BASE CAVO	
FINO AL Ø 300	L= 100
OLTRE Ø 300	L= 120

SBATACCHIATURA PER SCAVO OLTRE 1,50 M DI PROFONDITA'

